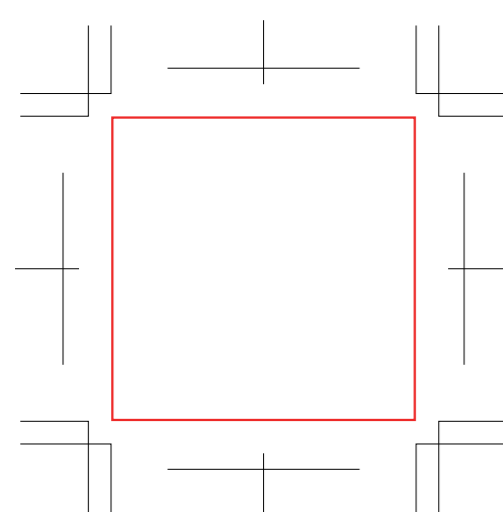


## ■記入項目

本体色	
印刷方法	
印刷色数	
刷り色	

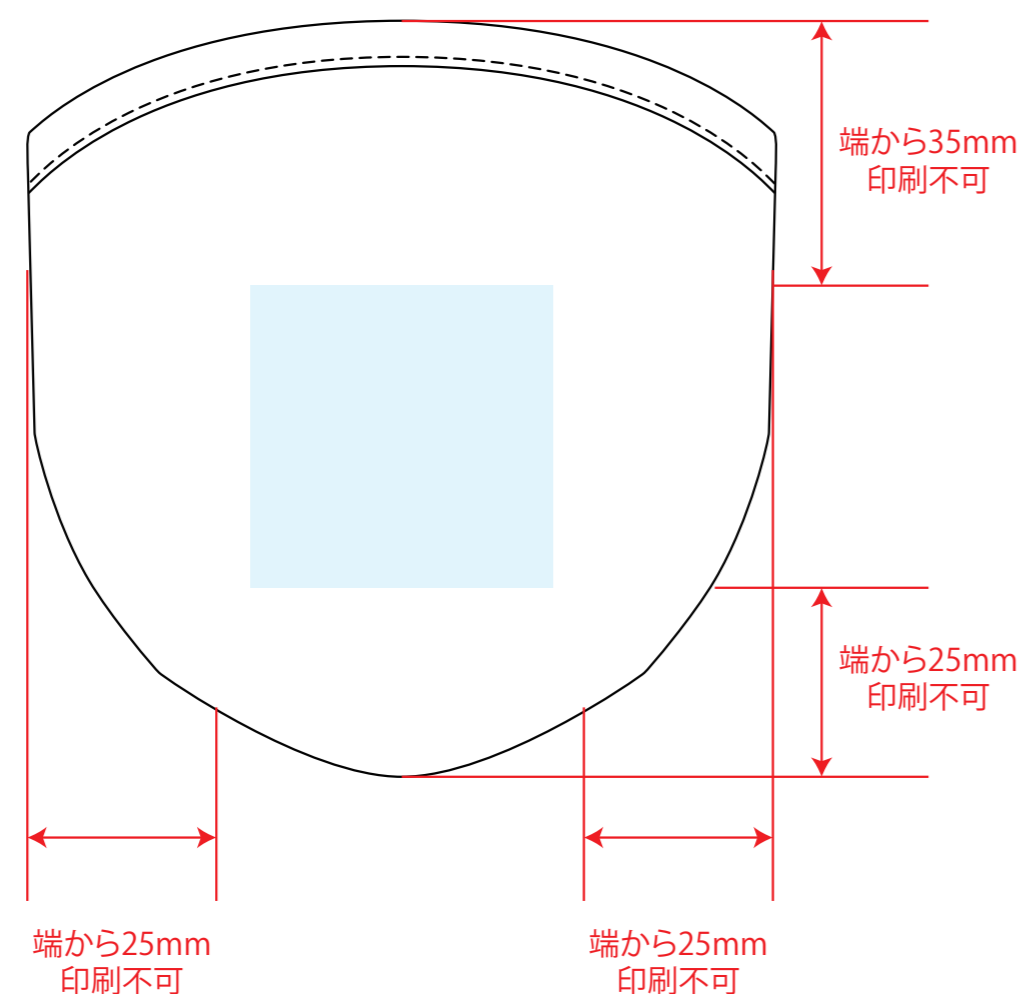
### シルク印刷

(原寸)



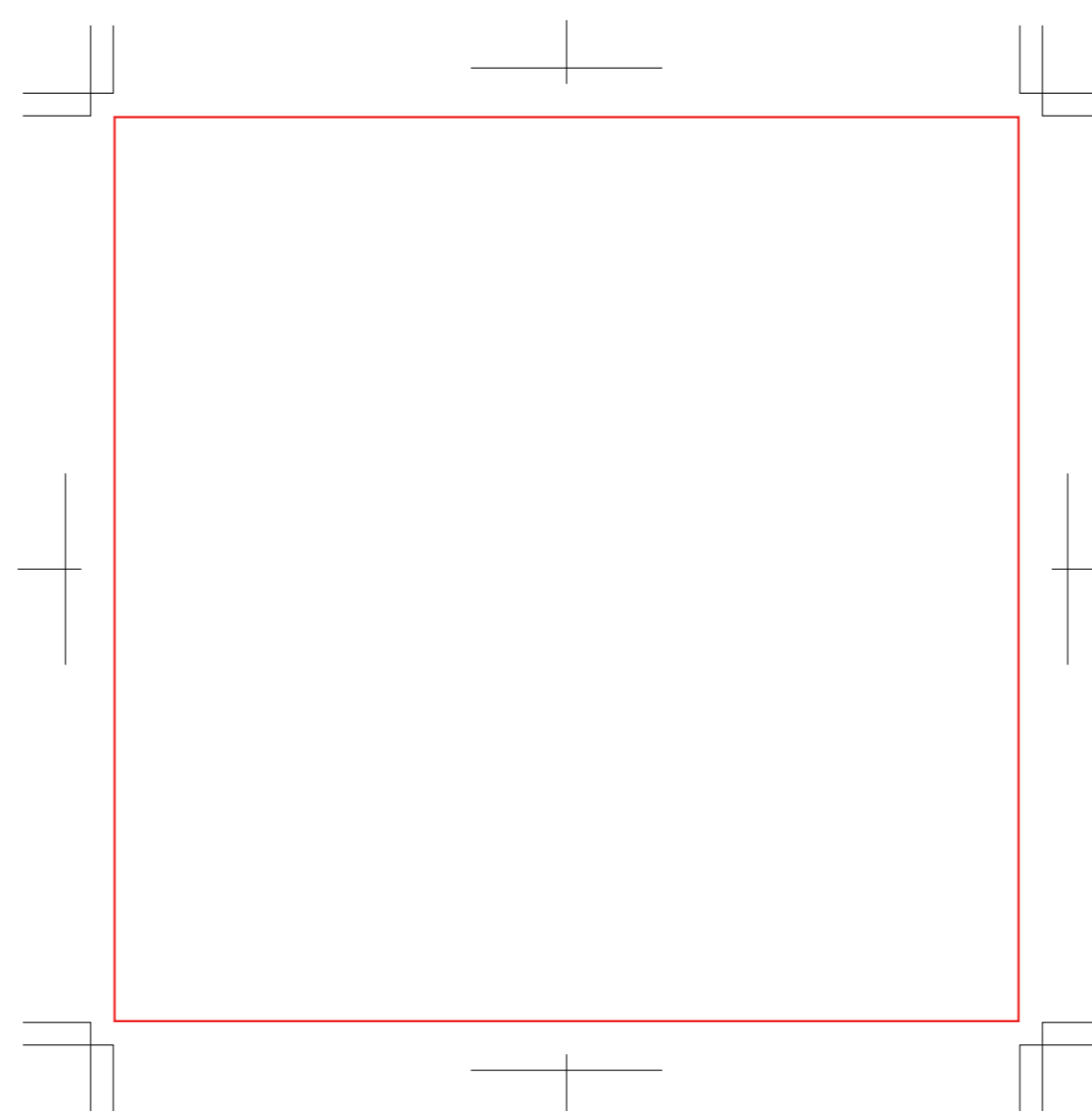
印刷範囲 / ポケット  
40×40mm

(刷り範囲)



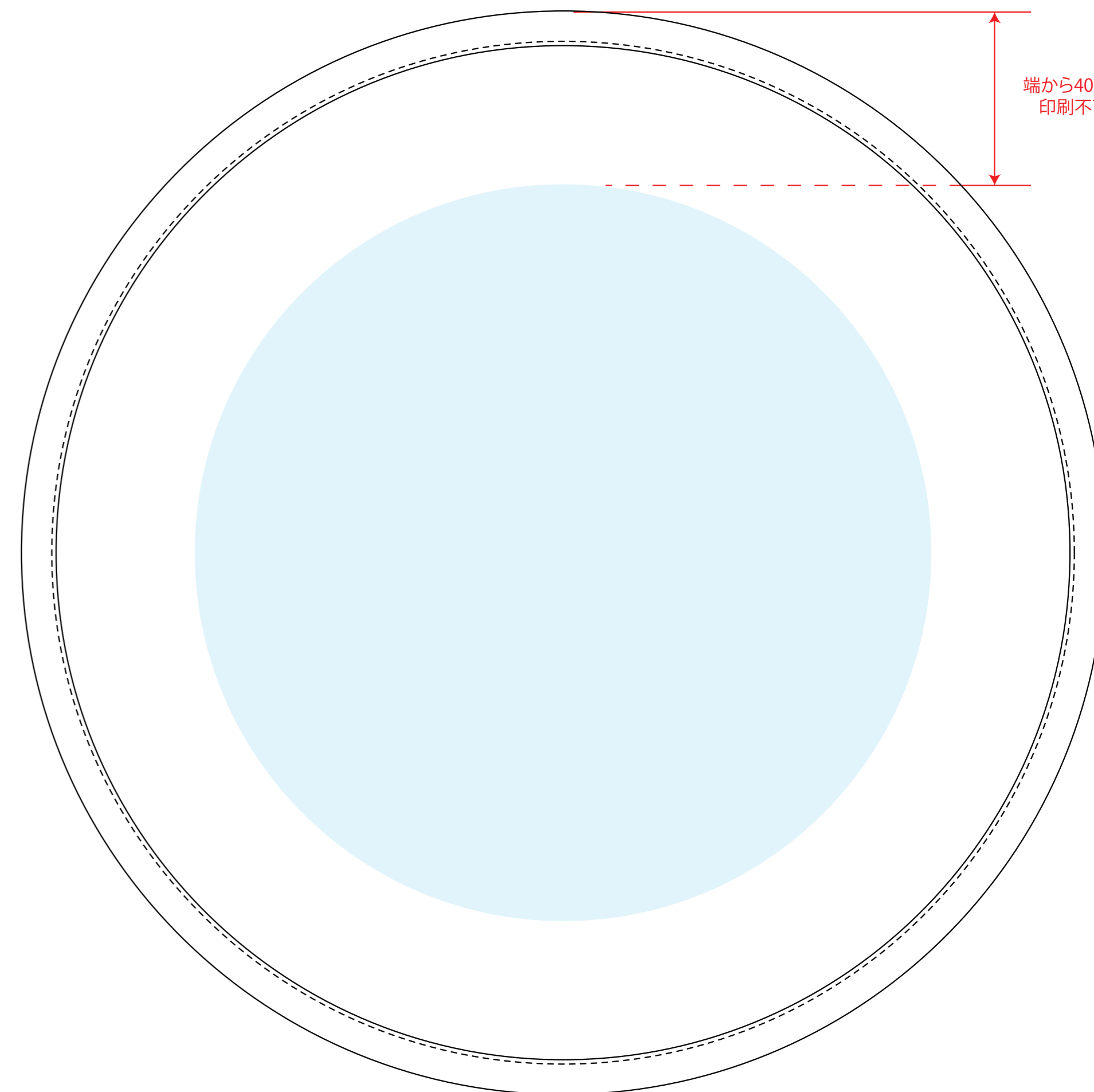
### シルク印刷

(原寸)



印刷範囲 / うちわ  
120×120mm

(刷り範囲)



#### 制作上の注意点

- カラーモードがCMYKで作成されたai、PDF、EPSデータでお送りください。  
Word、Excel、PowerPointなどは使用できません。
- デザインは原寸サイズで作成してください。
- 刷り位置：寸法線はレイアウト位置に合わせて調整してください。
- 刷り色：PANTONEまたはDICのチップでご指定ください。  
※黒・白・金・銀はチップでのご指定はできません。  
※刷り色が白の場合、黒でレイアウトし、指示事項 / 刷り色の部分に「白」とご記入ください。
- 刷り位置は網掛けの刷り範囲 以内にしてください。  
(ベースの材質、又はデザインによりベタ面が多い場合、線が細かい場合等、調整が必要な場合がございます。)
- フォントのアウトライン化、アピアランス、透明効果の分割をしてください。
- 描写モードは「通常」にしてください(乗算、オーバーレイは不可)
- 不要な内容は削除して、オーバープリントは使用しないでください。
- 細かい文字などは素材の関係上かすれたり、つぶれてしまう場合がございます。
- ベース素材のカラーにより、印刷色の仕上がり若干変わる場合がございます。

#### 入稿可能データ

