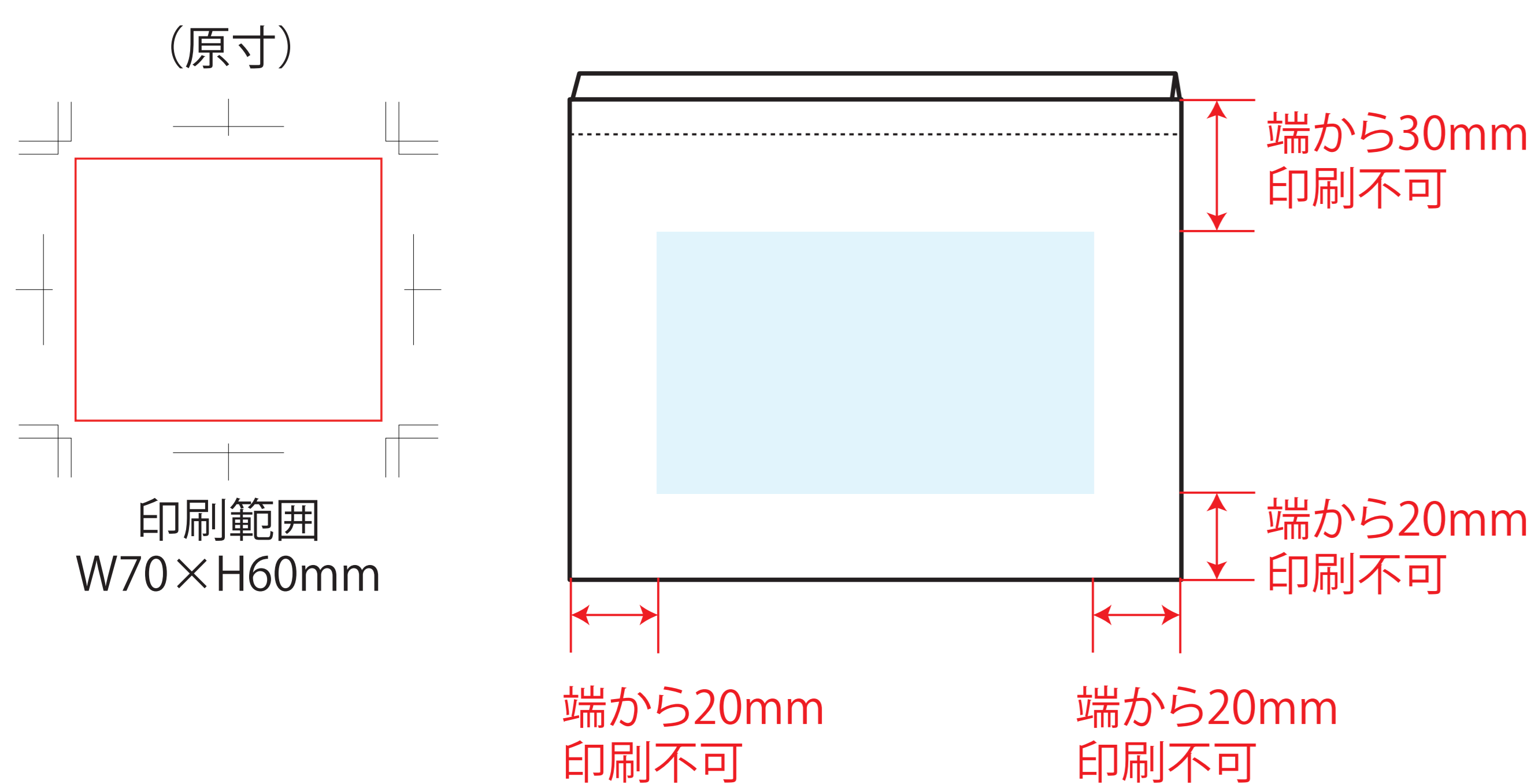
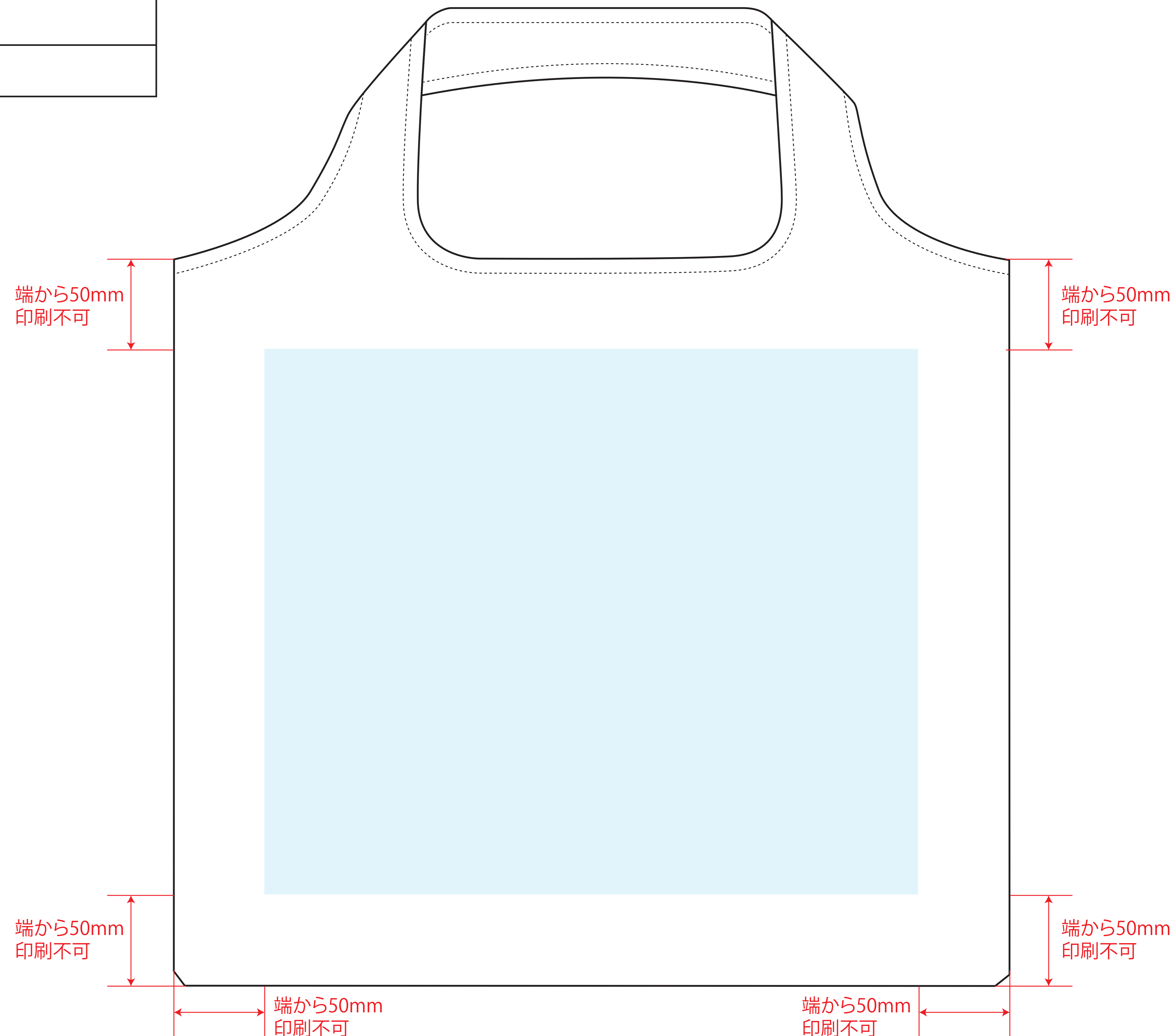
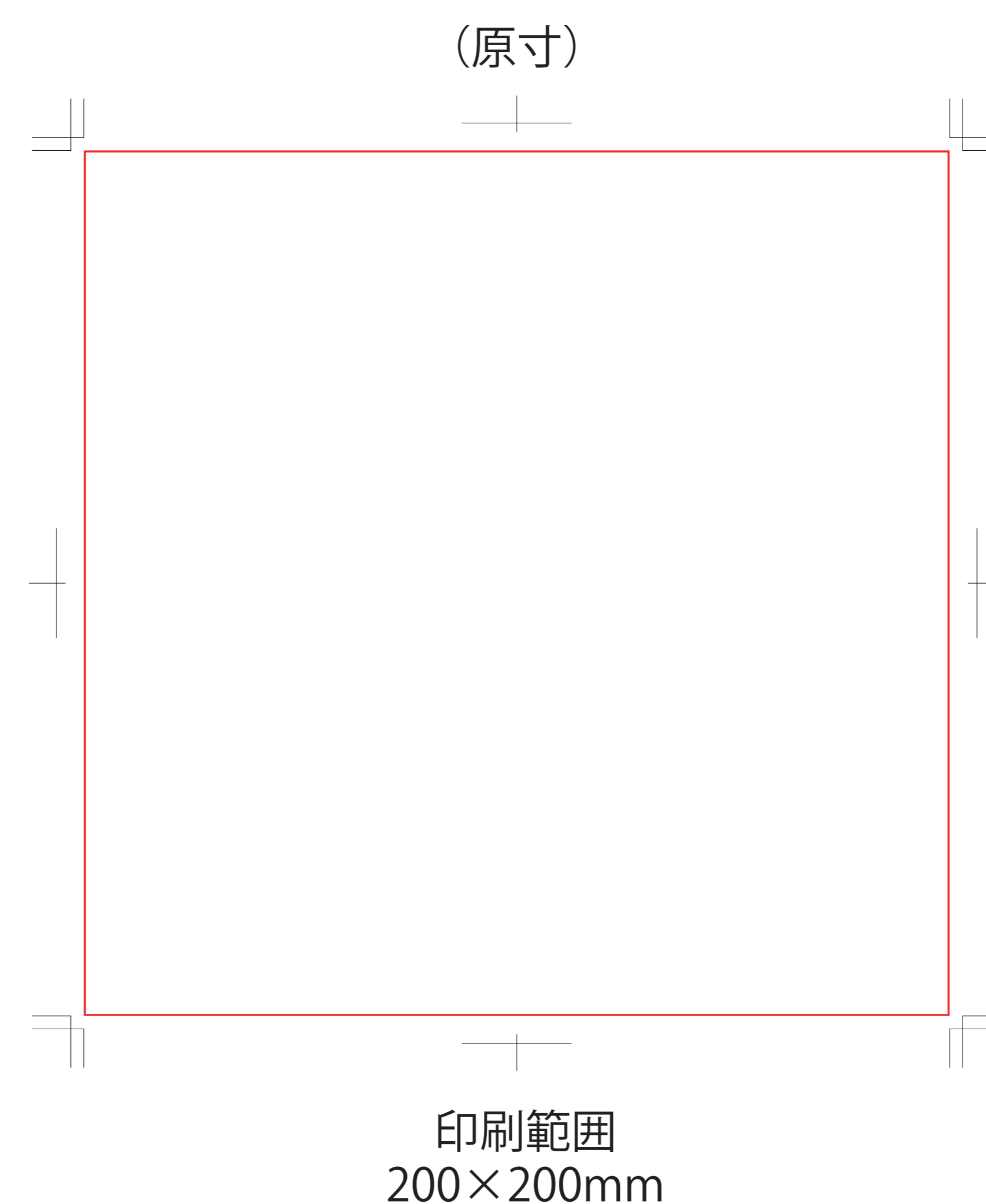


本体色	
印刷方法	
印刷色数	
刷り色	

シルク印刷



シルク印刷



制作上の注意点

- カラーモードがCMYKで作成されたai、PDF、EPSデータでお送りください。
Word、Excel、PowerPointなどは使用できません。
- デザインは原寸サイズで作成してください。
- 刷り位置：寸法線はレイアウト位置に合わせて調整してください。
- 刷り色：PANTONEまたはDICのチップでご指定ください。
※黒・白・金・銀はチップでの指定はできません。
※刷り色が白の場合、黒でレイアウトし、
指示事項 / 刷り色の部分に「白」とご記入ください。
- 刷り位置は網掛けの刷り範囲 以内になしてください。
(ベースの材質、又はデザインによりベタ面が多い場合、線が細かい場合等、
調整が必要な場合がございます。)
- フォントのアウトライン化、アピランス、透明効果の分割をしてください。
- 描写モードは「通常」にしてください(乗算、オーバーレイは不可)
- 不要な内容は削除して、オーバープリントは使用しないでください。
- 細かい文字などは素材の関係上かすれたり、つぶれてしまう場合がございます。
- ベース素材のカラーにより、印刷色の仕上がりが若干変わる場合がございます。

入稿可能データ



※縫製品のため、実際の商品サイズと若干の誤差がある場合がございます。
※ベタ面積が広いデザインの場合、色ムラが発生する可能性があります。