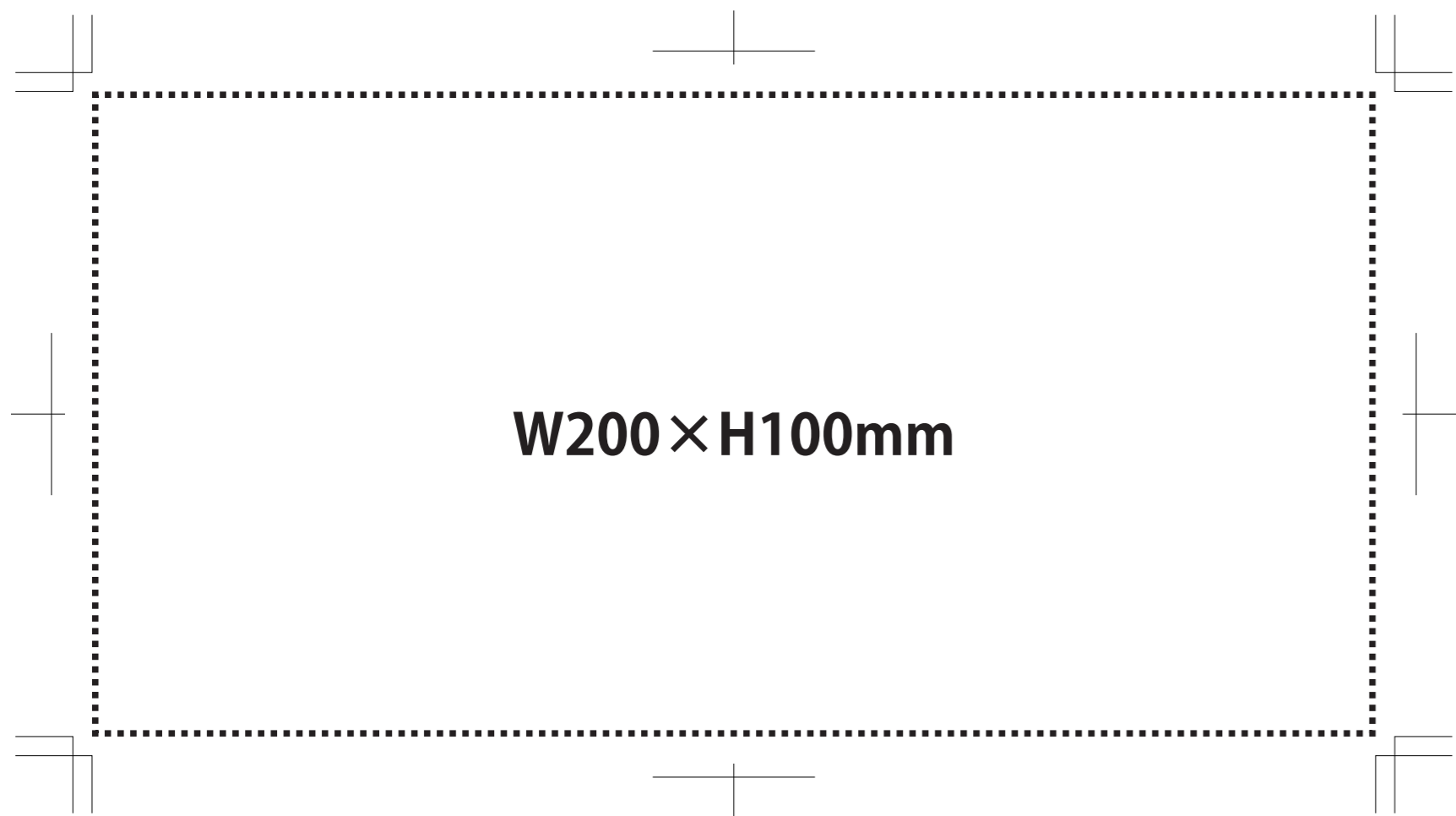


3 か月カスタムエコカレンダー

印刷範囲：カレンダー位置 (W200×H100mm)

カレンダー下部 (W200×H15mm)



このスキマ部分に印刷を行うと
カレンダーカードの下から
見えてしまう可能性があります。
(見た目の問題です)

