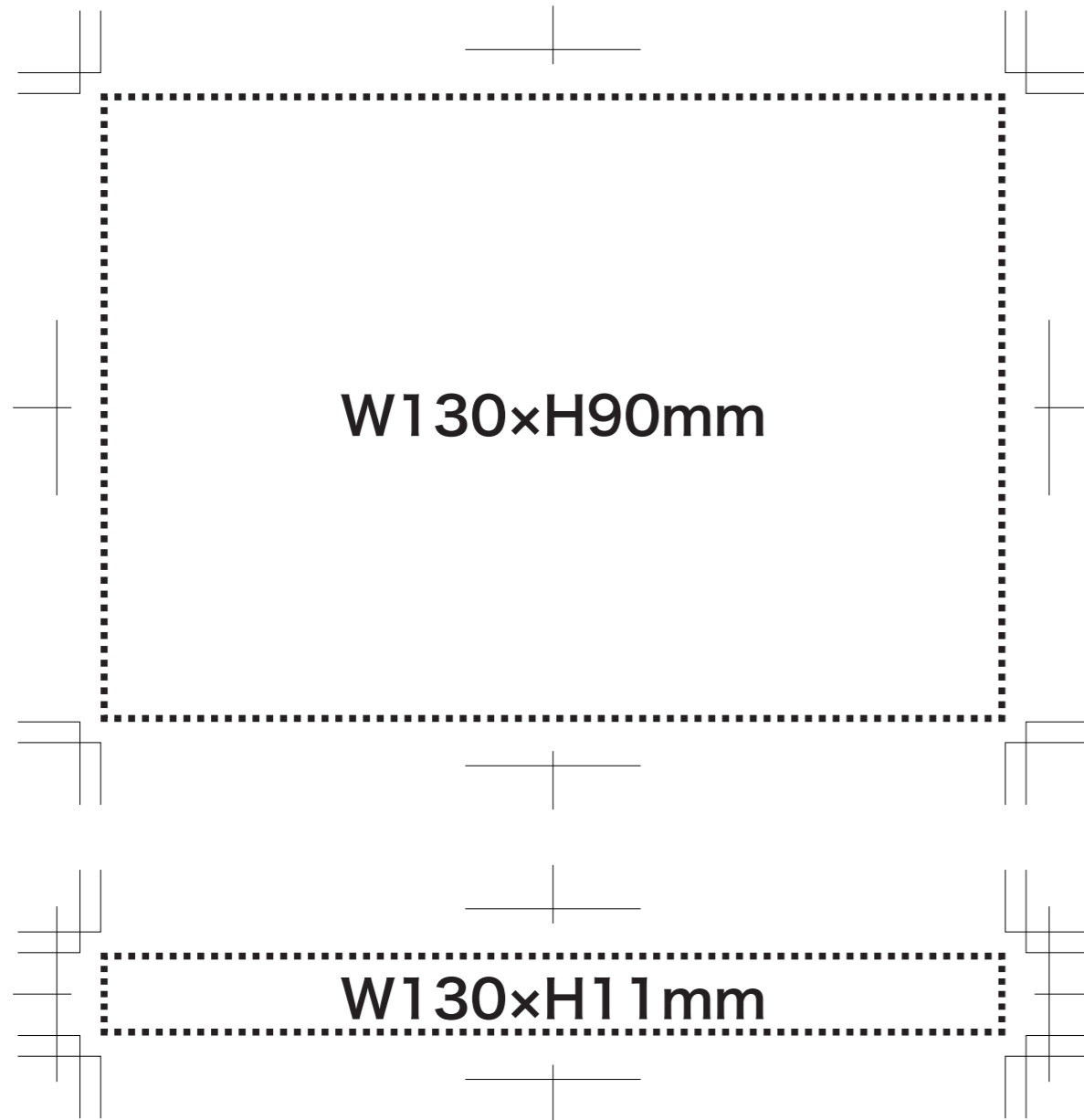


# グリーンエコカレンダー

印刷範囲: カレンダー位置 (W130×H90mm)

カレンダー下部 (W130×H11mm)



このスキマ部分に印刷を行うと  
カレンダーカードの下から  
見えてしまう可能性があります。  
(見た目の問題です)

