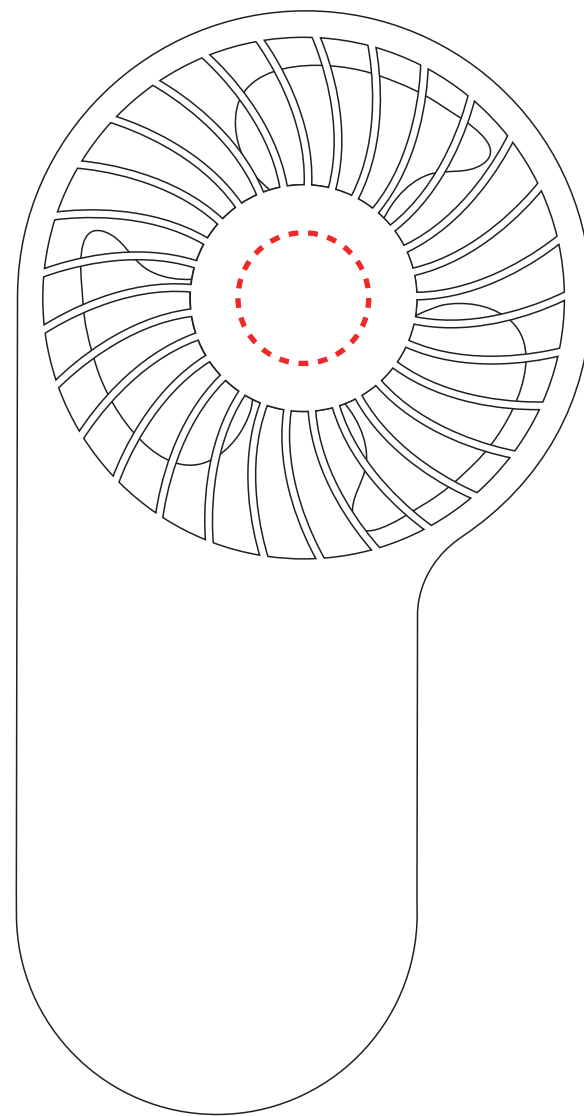


持ち手: $40 \times 40\text{mm}$



ファン中央: $\varphi 18\text{mm}$