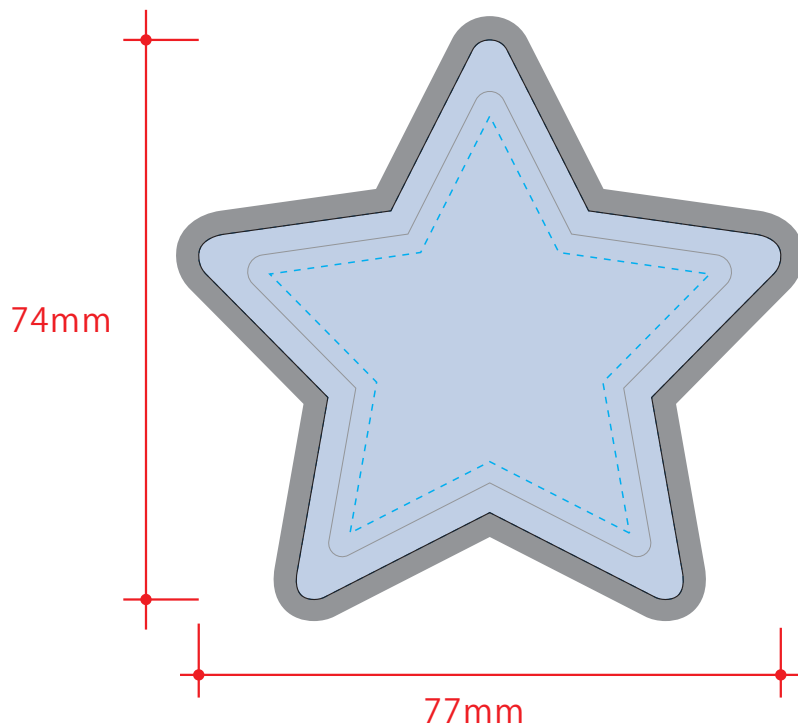
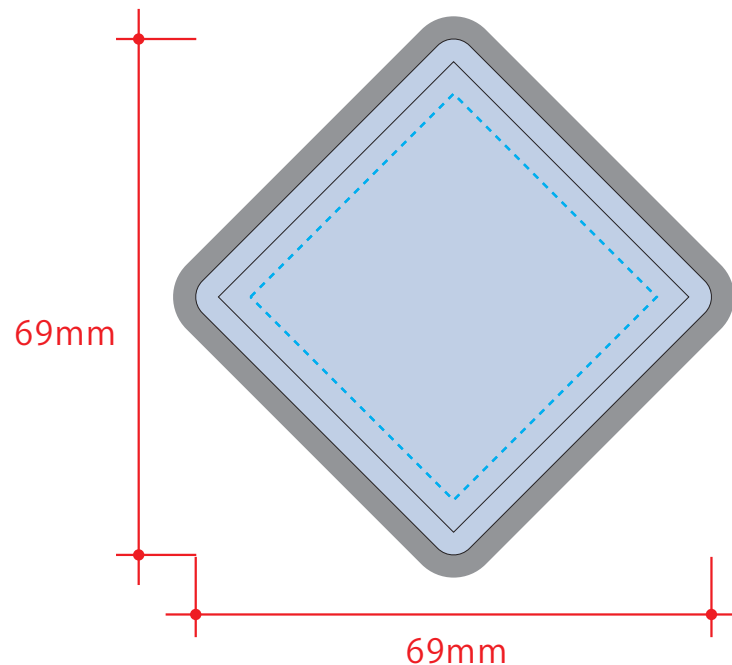


ライティングバッジ




星形



ひし形



制作上の注意点

- プリントは点線部分、網掛けの刷り範囲  以内をお願い致します。
(ベースの材質、又はデザインによりベタ面が多い場合、線が細かい場合等、調整が必要な場合がございます。)
- セーフティゾーン 
切れてはいけないロゴ・文字・絵柄等は点線内に収めて作成してください。
- 塗足し 
全面に絵柄や下地が入る場合は、四方3mmずつ塗足しを付けてください。
- デザインサイズ: デザイン原寸の寸法をご記入下さい。
- 刷り色: フルカラーのみです。特色指定はできません。
- 細かい文字などはかすれたり、つぶれてしまう場合がございます。

※画像データをご使用の際の注意点

- 原寸350dpiの画像データをレイアウトして下さい。
- 画像データは別途添付して下さい。