

ピクチャースタイルハンドタオル 昇華転写対応

印刷範囲：表面（200×200mm）

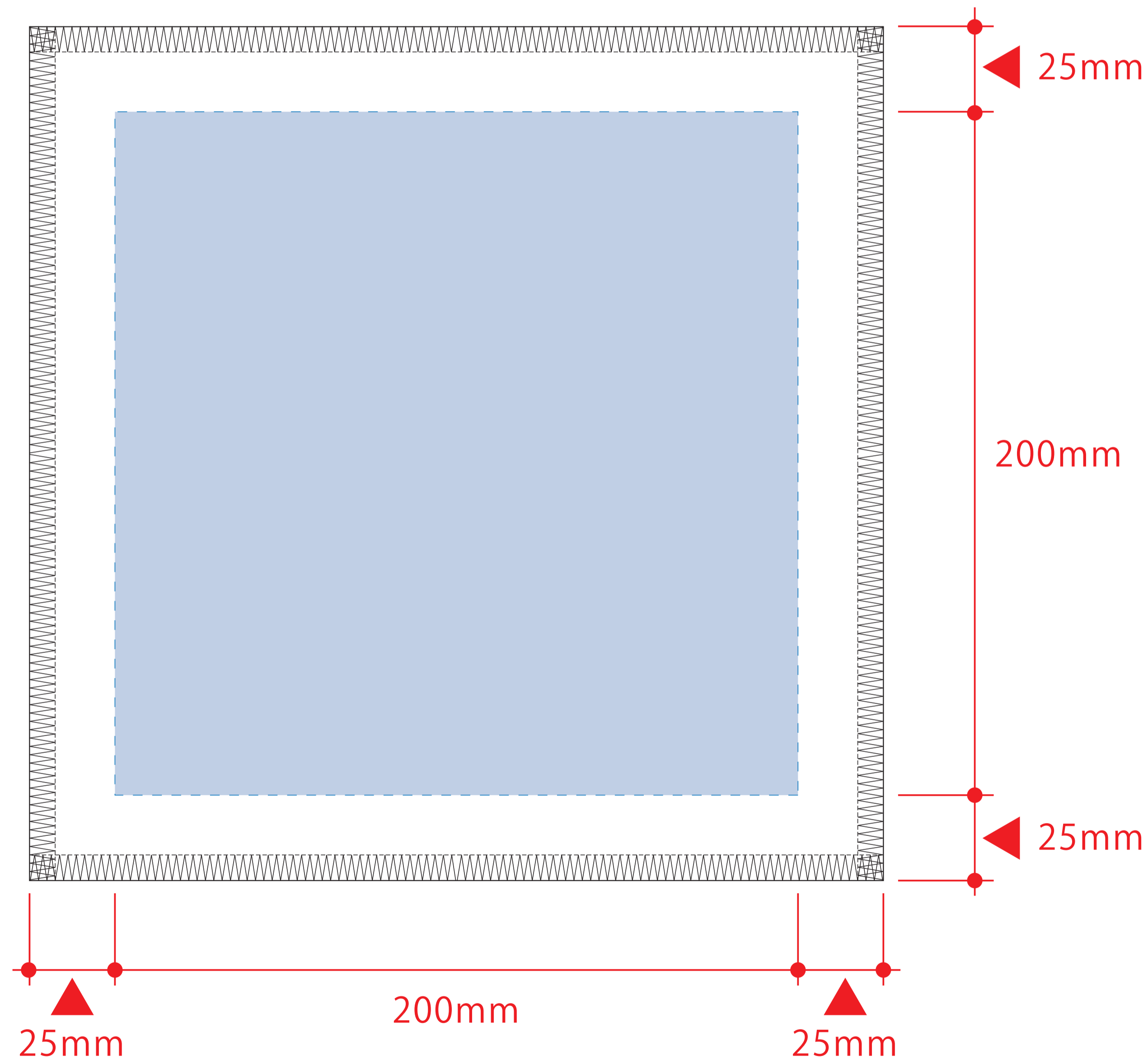
表面カラー（250×250mm）

《昇華転写用データ作成時の注意》

- セーフティゾーン -----  
…切れてはいけないロゴ・文字・絵柄等は  
点線内に収めて作成してください。
- 塗足し ■  
…タオル全面に絵柄や下地が入る場合は、  
四方50mmずつ塗足しを付けてください。
- デザイン上の注意点 ▲  
…枠線付き・直線のデザインは、タオルの  
個体差により、仕上がり時に歪む可能性が  
あります。

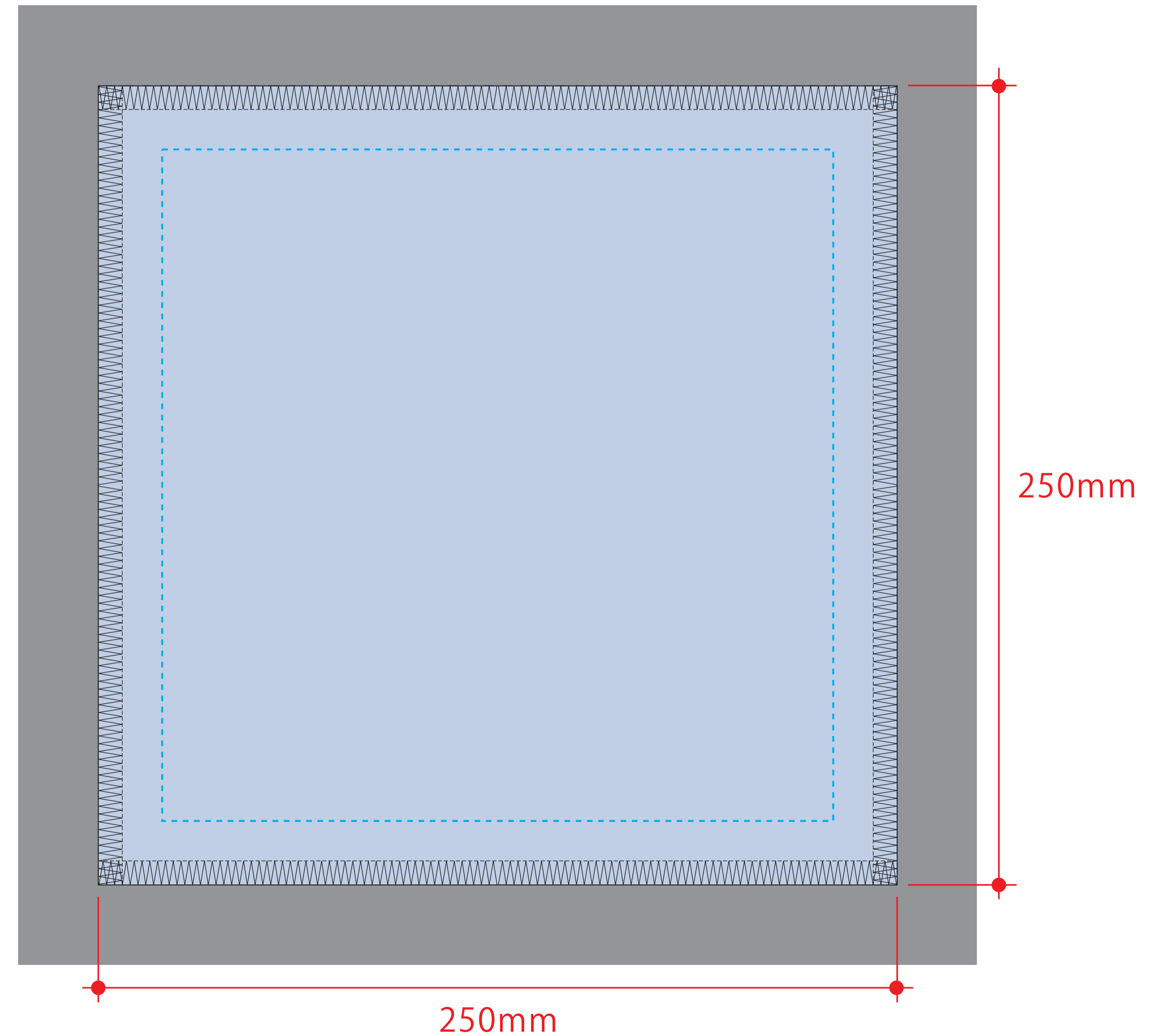
表面：200×200mm

※ベタ印刷不可



表面カラー：250×250mm

※全面印刷可能（メロー部分までOK）



※水色点線=セーフティゾーン（内側20mmずつ）

※グレー部分=塗足し範囲（外側25mmずつ）