

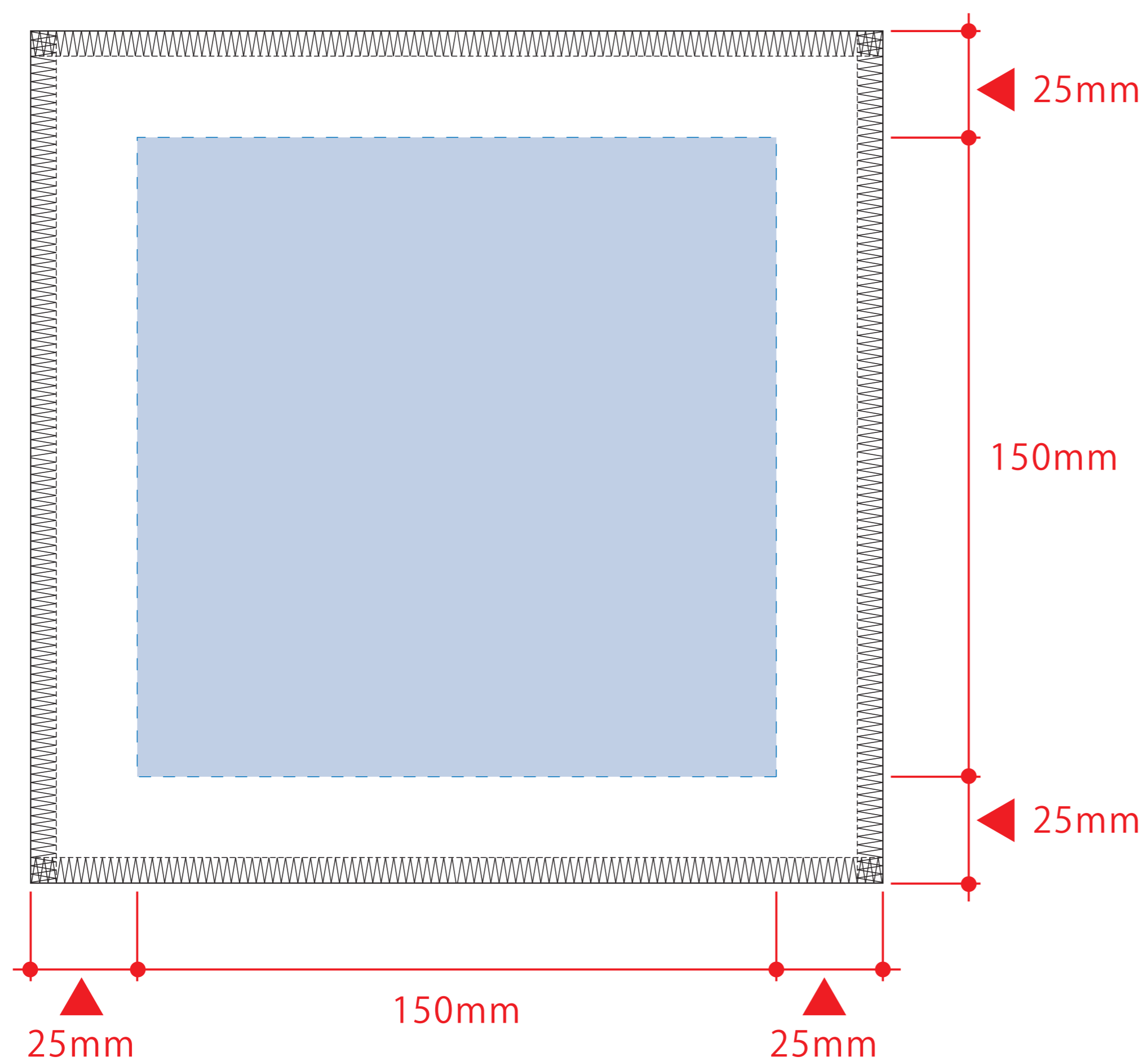
ピクチャースタイルミニタオル 昇華転写対応
印刷範囲：表面（150×150mm）
表面カラー（200×200mm）

《昇華転写用データ作成時の注意》

- セーフティゾーン（水色点線）
…切れてはいけないロゴ・文字・絵柄等は点線内に収めて作成してください。
- 塗足し（グレー部分）
…タオル全面に絵柄や下地が入る場合は、四方50mmずつ塗足しを付けてください。
- デザイン上の注意点（▲）
…枠線付き・直線のデザインは、タオルの個体差により、仕上がりに歪む可能性があります。

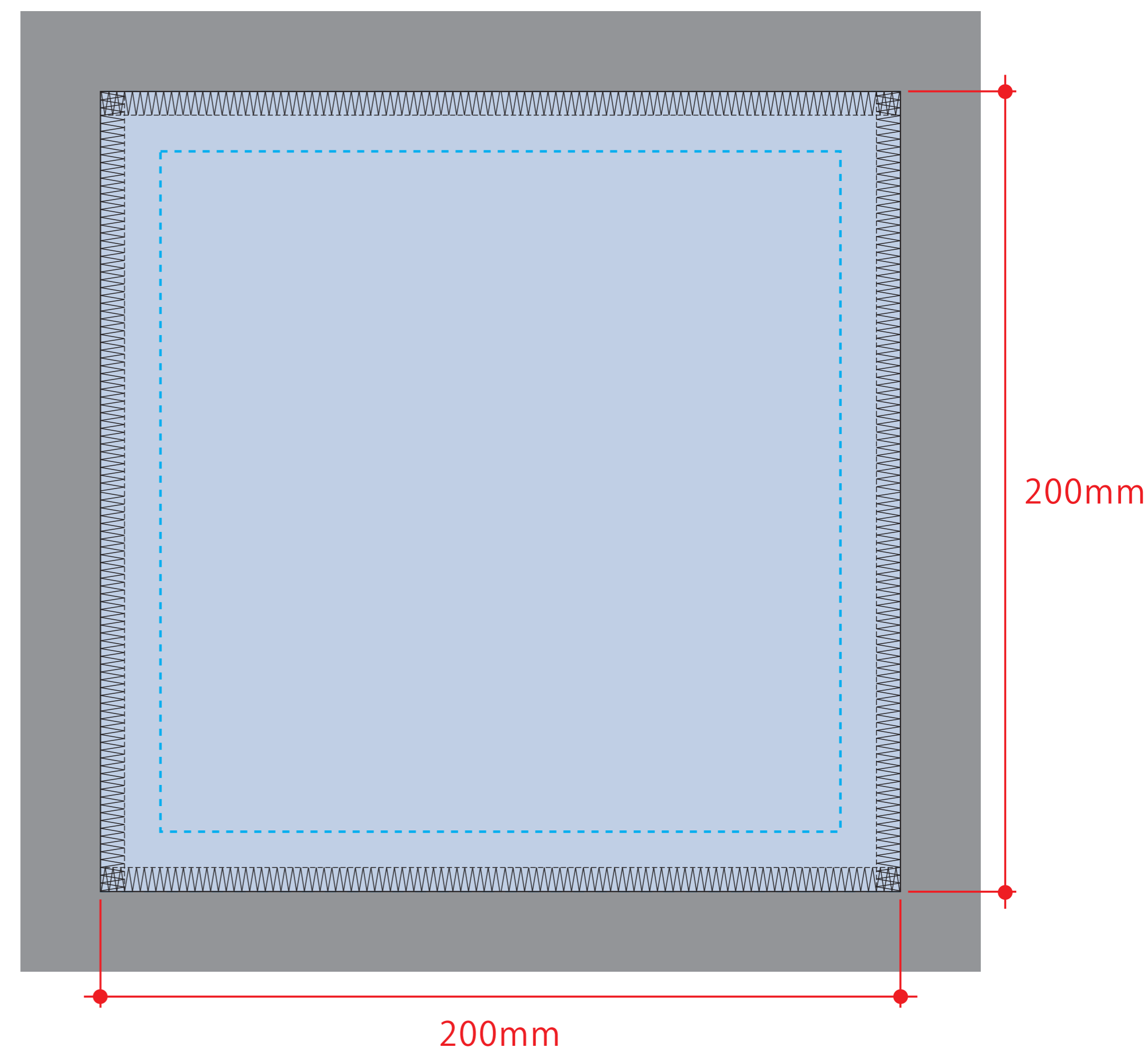
正面（150×150mm）

※ベタ印刷不可



正面カラー（200×200mm）

※全面印刷可能（メロー部分までOK）



※水色点線＝セーフティゾーン（内側15mmずつ）

※グレー部分＝塗足し範囲（外側20mmずつ）