

ロケットサーモボトル420ml昇華転写対応

印刷範囲

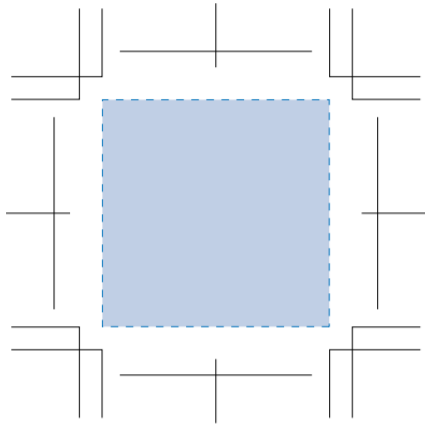
側面：30×30mm

側面（ワイド）：W219×H70mm

☆仕上がりイメージ

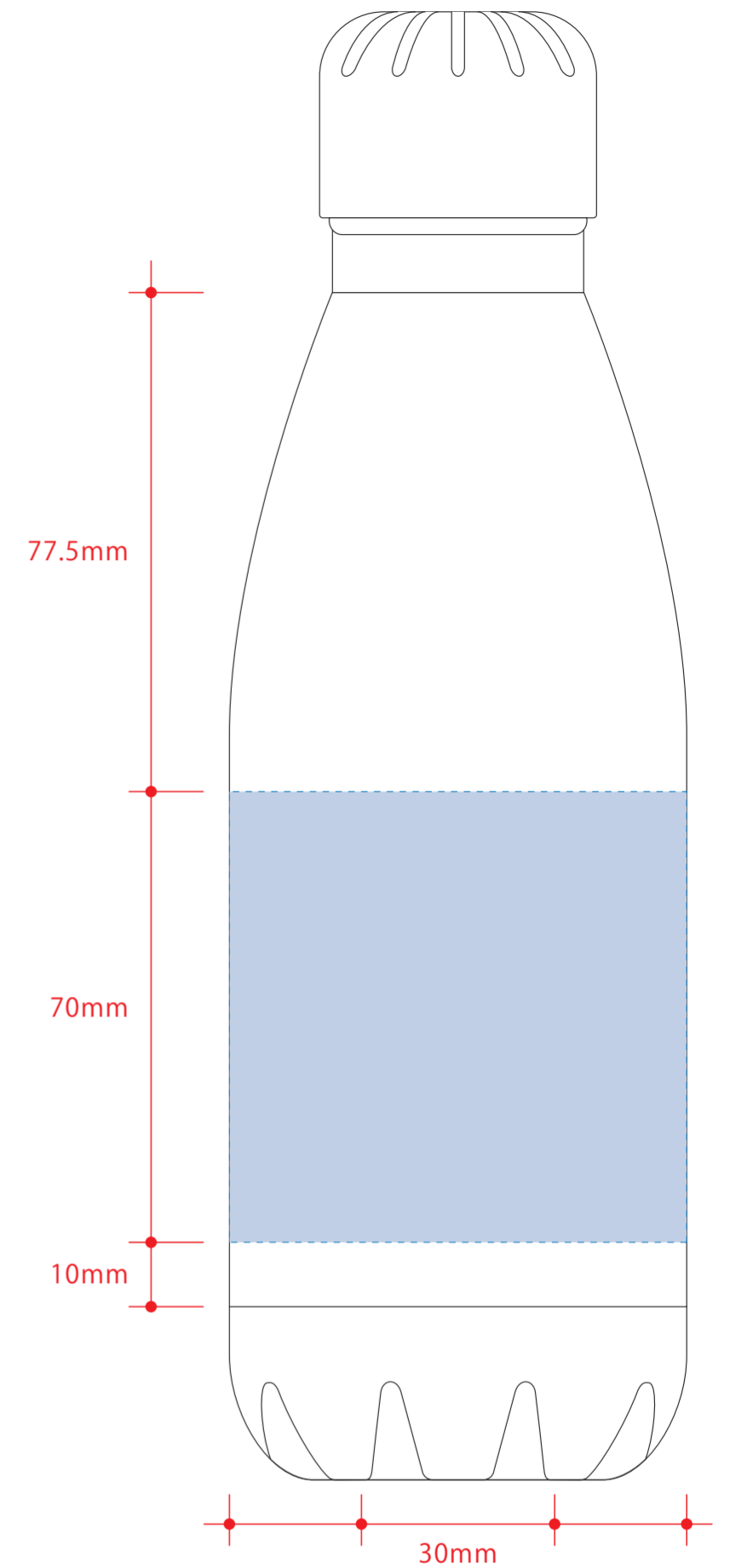
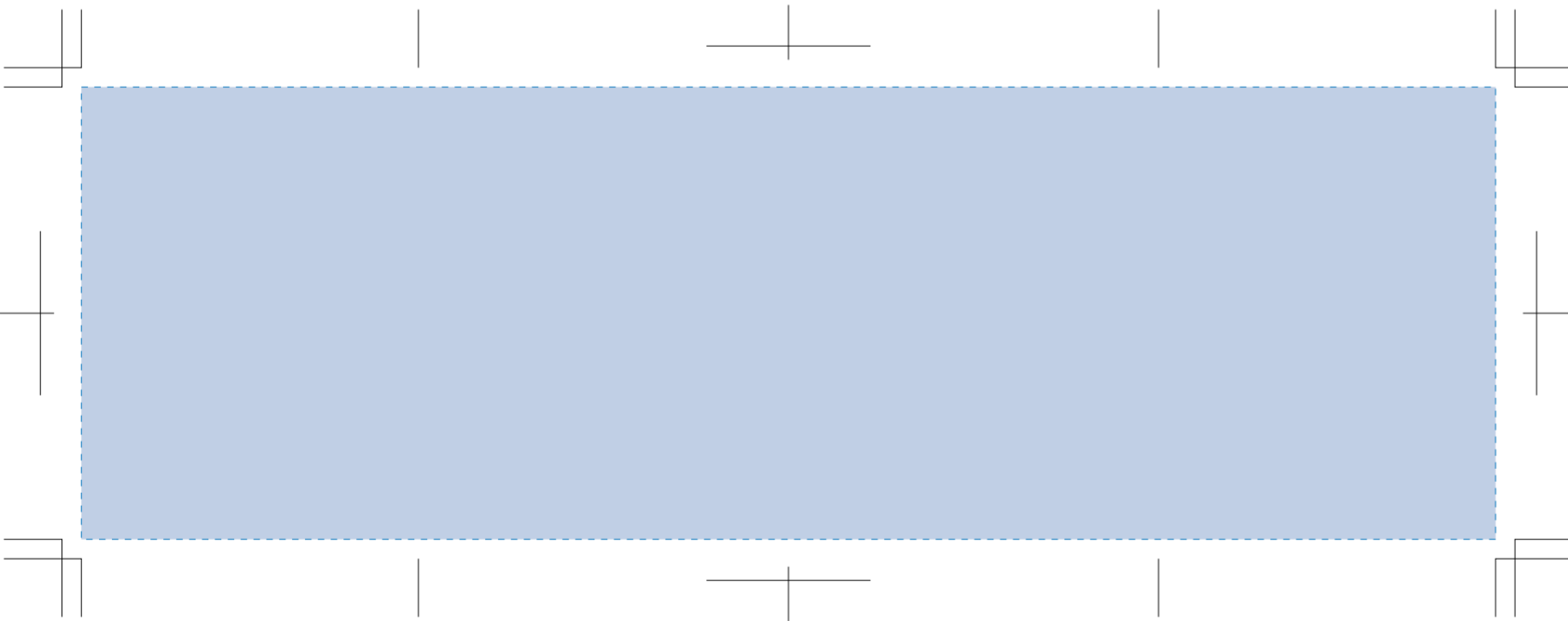
## 側面

※デザインはこの範囲内に入れて下さい。




## 側面ワイド

※デザインはこの範囲内に入れて下さい。



### 制作上の注意点

- デザインサイズ:レイアウトの状態での寸法をご記入下さい。
- 刷り色:PANTONEまたはDICのチップでご指定下さい。(フルカラーは指定不要)
  - ※黒・白・金・銀はチップでの指定はできません。
  - ※刷り色が白の場合、黒でレイアウトし、指示事項/刷り色の部分に「白」とご記入下さい。
- 刷り位置:寸法線はレイアウト位置に合わせて調整して下さい。
- プリントは点線部分、網掛けの刷り範囲  以内をお願い致します。(ベースの材質、又はデザインによりベタ面が多い場合、線が細かい場合等、調整が必要な場合がございます。)
- 細かい文字などは素材の関係上かすれたり、つぶれてしまう場合がございます。
- ベース素材のカラーにより、印刷色の仕上がりが若干変わる場合がございます。

### ※画像データをご使用の際の注意点

- 原寸600dpiのモノクロ2階調の画像データをレイアウトして下さい。
- 画像データは別途添付して下さい。(pdfデータにリンクしたもの)

ロケットサーモボトル420ml昇華転写対応  
印刷範囲  
側面（カラー）：W170×H50mm

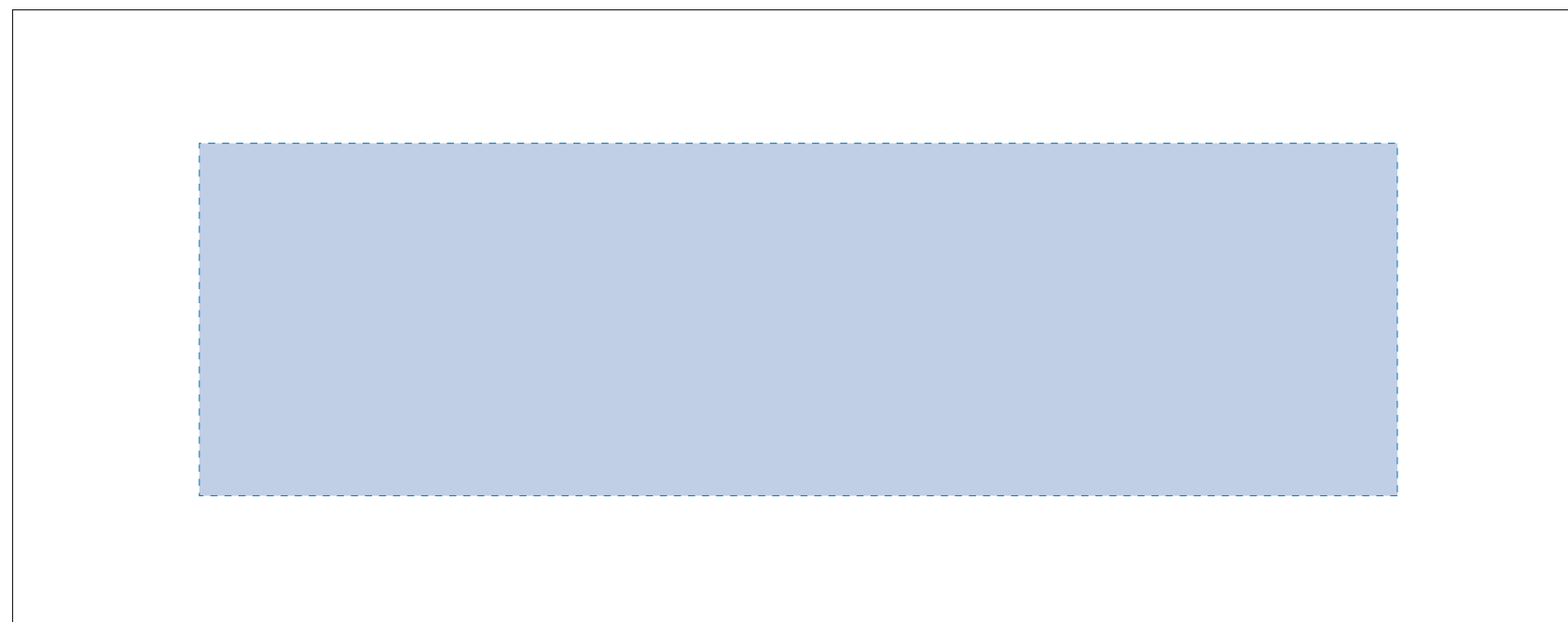
### 昇華転写用

☆展開時イメージ ☆昇華転写の場合…水色枠が印刷範囲です。

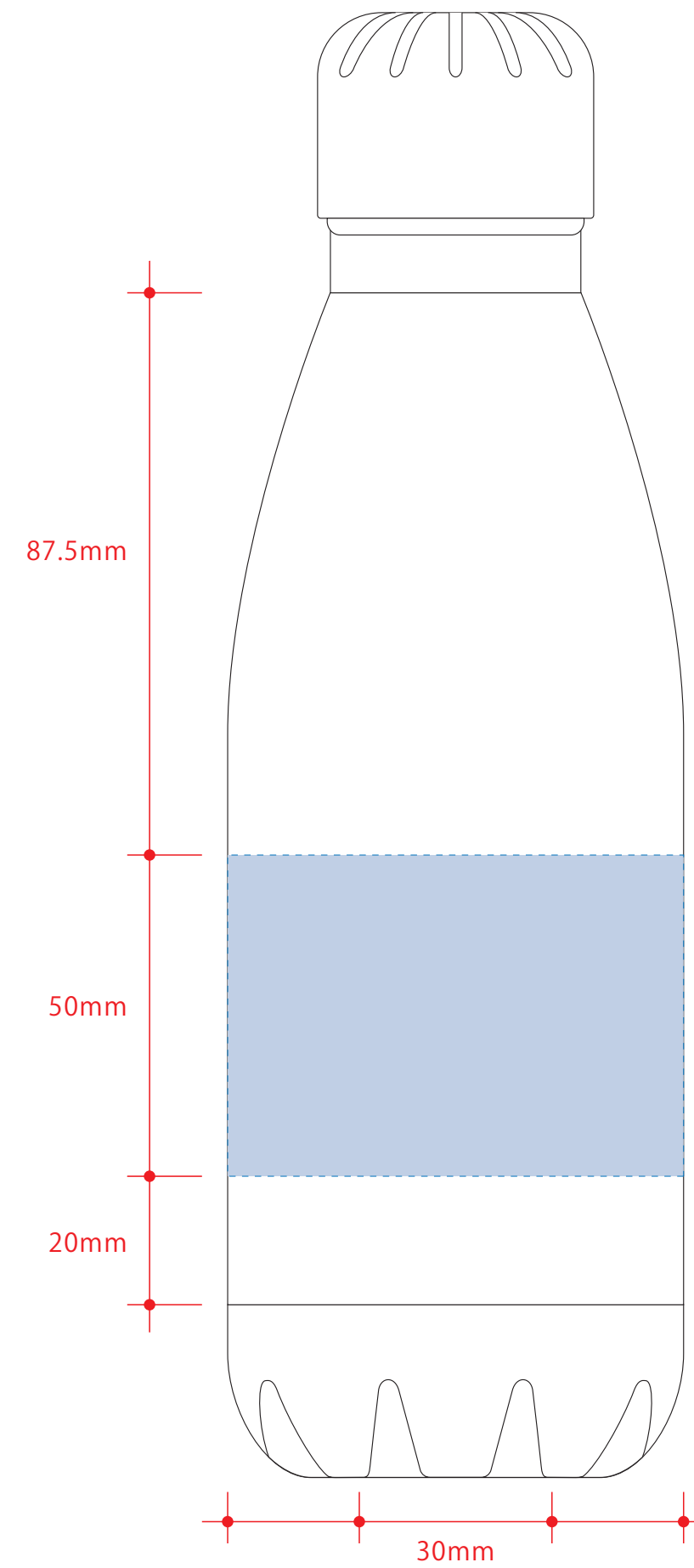


### 昇華転写用

版下原寸サイズ  
※反転して配置してください



☆仕上がりイメージ



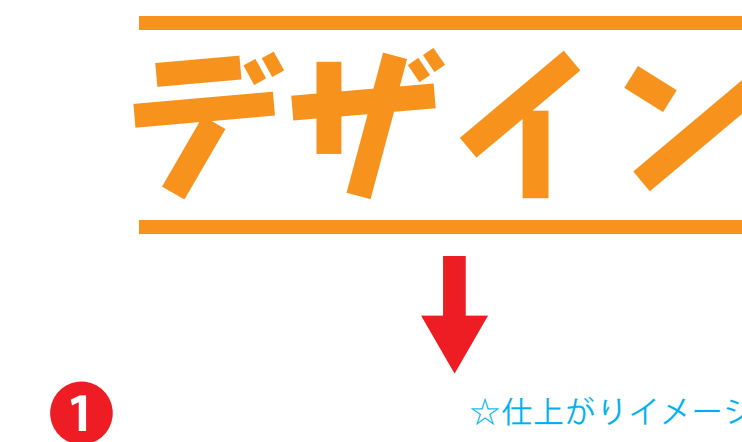
### 【昇華転写入稿データ制作上の注意点】

★必ずご確認ください★

- ①左側の展開時イメージ内の刷り範囲に、デザインをレイアウトしてください。中段の仕上がりイメージ内の刷り範囲にも、同様にレイアウトしてください。
- ②中央の版下部分に、刷り範囲ごとデザインを左右反転させ、配置してください。配置後、刷り範囲のレイヤーは必ず非表示にしてください。※表示された状態だとデザインとして一緒に印刷されてしまいます。
- ③最後に、アートボードサイズをW223×H87.85のサイズに変更し、本体枠とアートボード枠が合うように配置してください。※配置後、本体枠は削除してください。
- ④アートボードサイズで400dpiの設定でPSDを書き出す。

※入稿データは最終アートボードサイズW223 ×H87.85に変換の上、psdデータに書き出し、aiデータと一緒にご入稿ください。

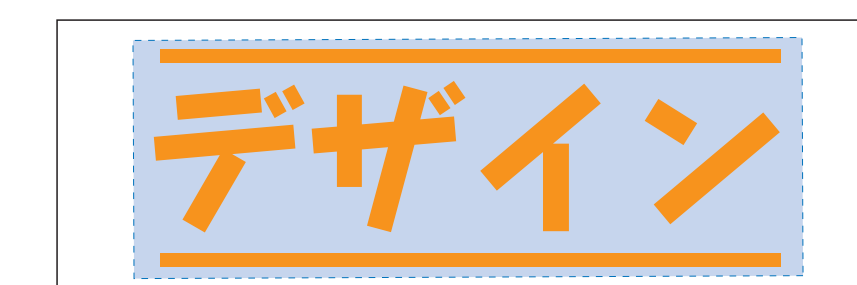
### 【制作例】



① ☆仕上がりイメージ



☆展開時イメージ



② デザインを左右反転させて配置



③ アートボードサイズを変更



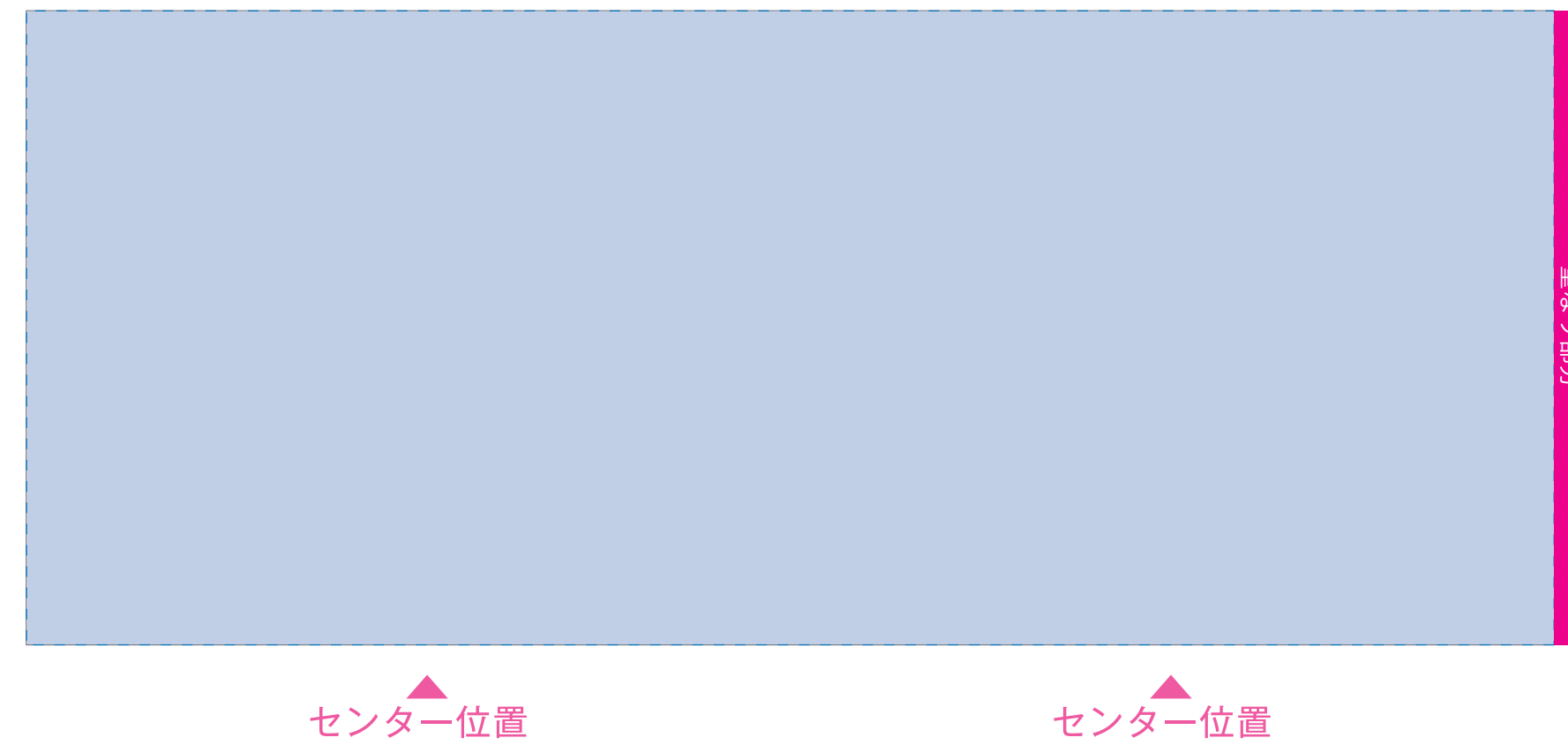
※注:太線はアートボードサイズです

※最後に、マグの本体枠は必ず削除してください

④ データをPSDで書き出す

## 昇華転写Lサイズ用

☆展開時イメージ ☆昇華転写の場合…水色枠が印刷範囲です。



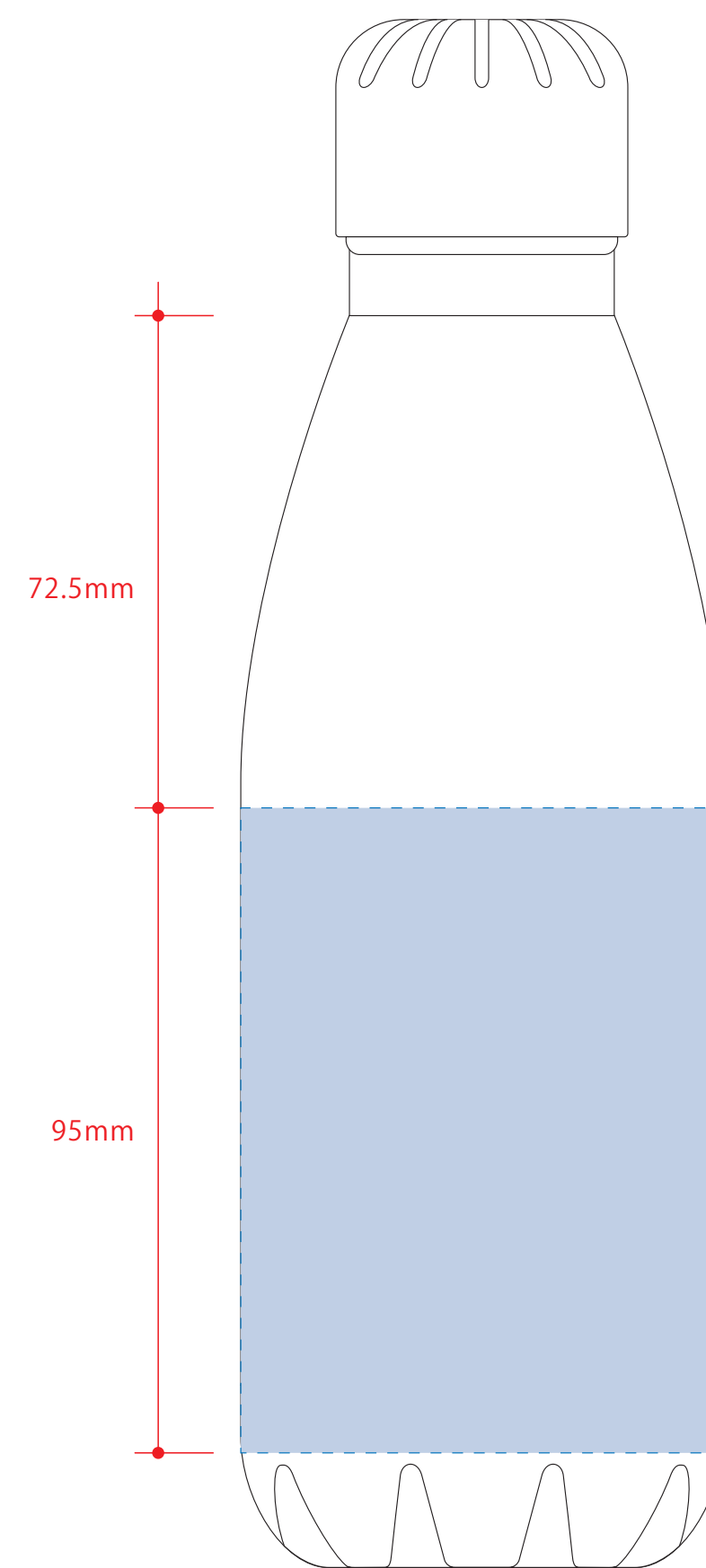
## 昇華転写Lサイズ用

版下原寸サイズ  
※反転して配置してください



昇華転写Lサイズの重なり部分（ピンク）につきまして、1周ぐるりのデザインを希望される場合は、加工の特質上、塗り足し部分に色が重なるため、仕上がりの色が異なって見える場合がございます。その際は予め校正サンプルにてご確認頂きますようお願いいたします。

☆仕上がリイメージ



### 【昇華転写入稿データ制作上の注意点】

★必ずご確認ください★

- ①左側の展開時イメージ内の刷り範囲に、デザインをレイアウトしてください。その際、右に5mmの重なり部分までデザインを付けてください。中段の仕上がリイメージ内の刷り範囲にも、同様にレイアウトしてください。
- ②中央の版下に、重なり部分までのデザインを左右反転させ、配置してください。配置後、刷り範囲と重なり部分のレイヤーは必ず非表示にしてください。※表示された状態だとデザインとして一緒に印刷されてしまいます。
- ③最後に、アートボードサイズをW244×H118のサイズに変更し、本体枠とアートボード枠が合うように配置してください。※配置後、本体枠は削除、裁断用ガイドは残してください。（裁断用ガイドは印刷の際必要なため版下に含めてください。）
- ④アートボードサイズで400dpiの設定でPSDを書き出す。

※入稿データは最終アートボードサイズW244×H118に変換の上、psdデータに書き出し、aiデータと一緒にご入稿ください。

### 【制作例】

- ① デザイン  
☆仕上がリイメージ
- ② デザインを左右反転させて配置
- ③ アートボードサイズを変更  
※注:太線はアートボードサイズです  
※最後に、裁断用ガイドは残したままマグの本体枠は必ず削除してください
- ④ データをPSDで書き出す