

陶器マグ ストレート(M)
1色印刷 (W30×H40mm)
カラー／昇華転写 (W195×H82mm)

★必ずご確認ください★

【昇華転写入稿データ制作上の注意点】

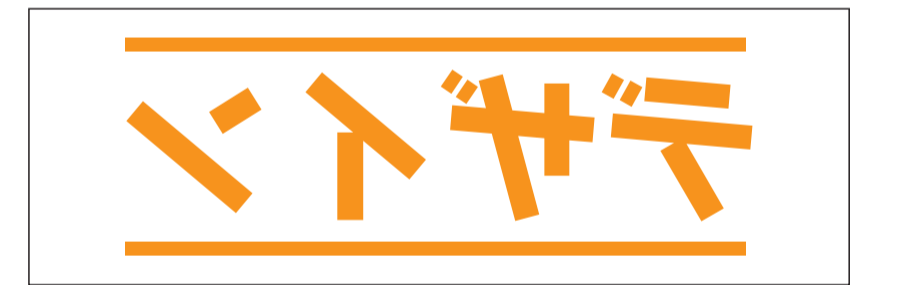
- ①左側の展開時イメージ内の刷り範囲■に、デザインをレイアウトしてください。
中段の仕上がりイメージ内の刷り範囲■にも、同様にレイアウトしてください。
- ②中央の版下部分に、刷り範囲■ごとデザインを左右反転させ、配置してください。
配置後、刷り範囲■のレイヤーは必ず非表示にしてください。
※表示された状態だとデザインとして一緒に印刷されてしまいます。
- ③最後に、アートボードサイズをW225×H92 のサイズに変更し、
本体枠とアートボード枠が合うように配置してください。
※配置後、本体枠は削除してください。
- ④アートボードサイズで400dpiの設定でPSDを書き出す。

※入稿データは最終アートボードサイズW225×H92 に変換の上、
psdデータに書き出し、aiデータと一緒にご入稿ください。

【制作例】

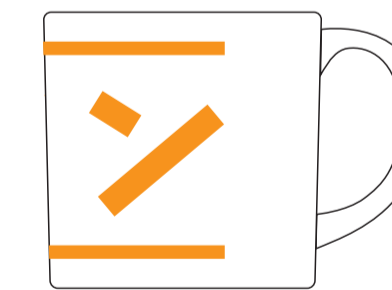
デザイン

- ② デザインを左右反転させて配置

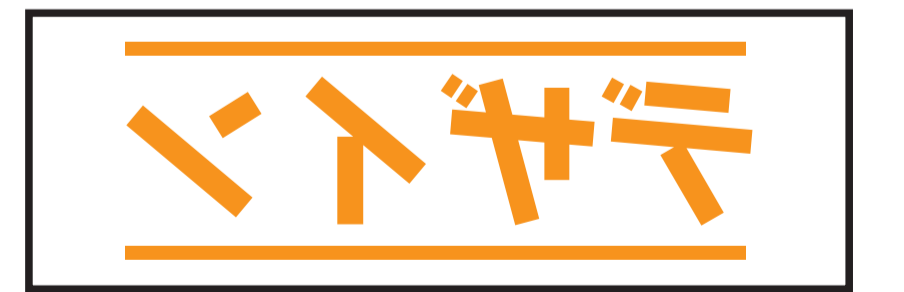


- ①

☆仕上がりイメージ

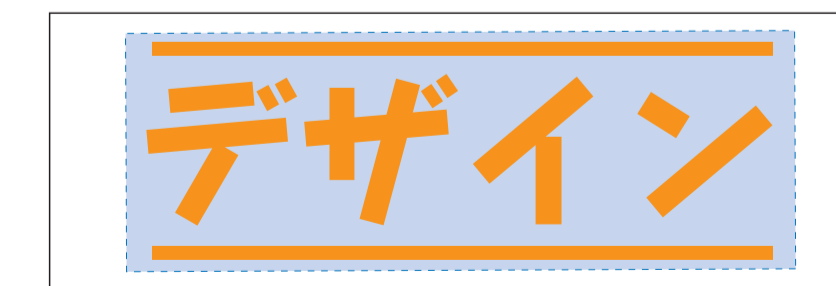


- ③ アートボードサイズを変更



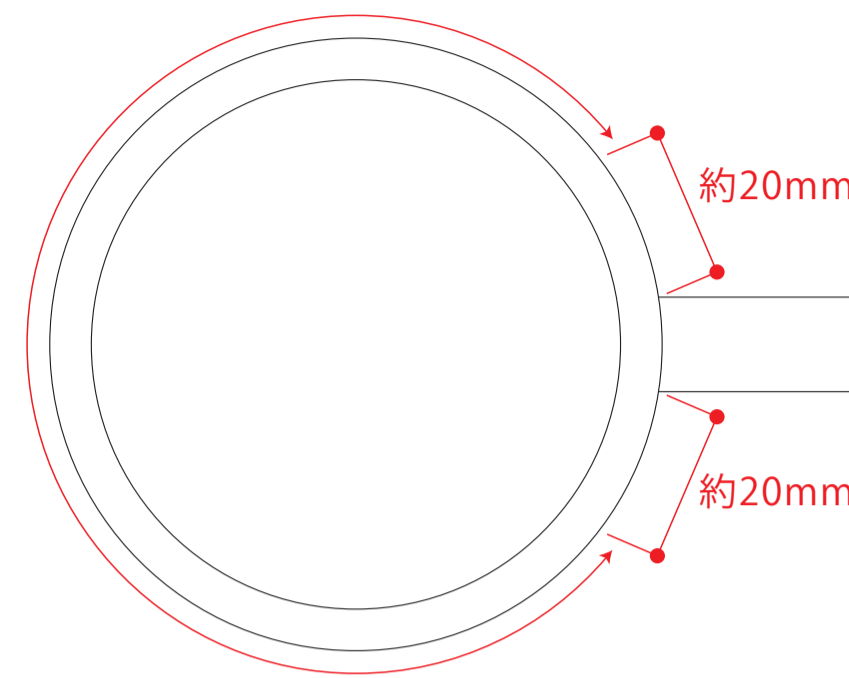
※注:太線はアートボードサイズです
※最後に、マグの本体枠は必ず削除してください

☆展開時イメージ

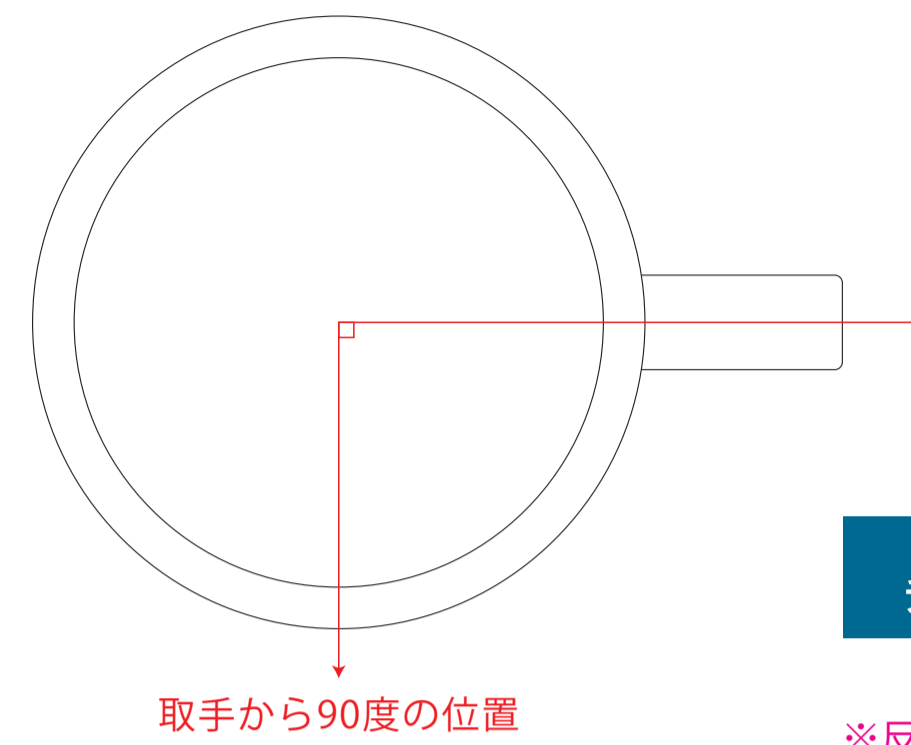


- ④ データをPSDで書き出す

昇華転写での印刷範囲です



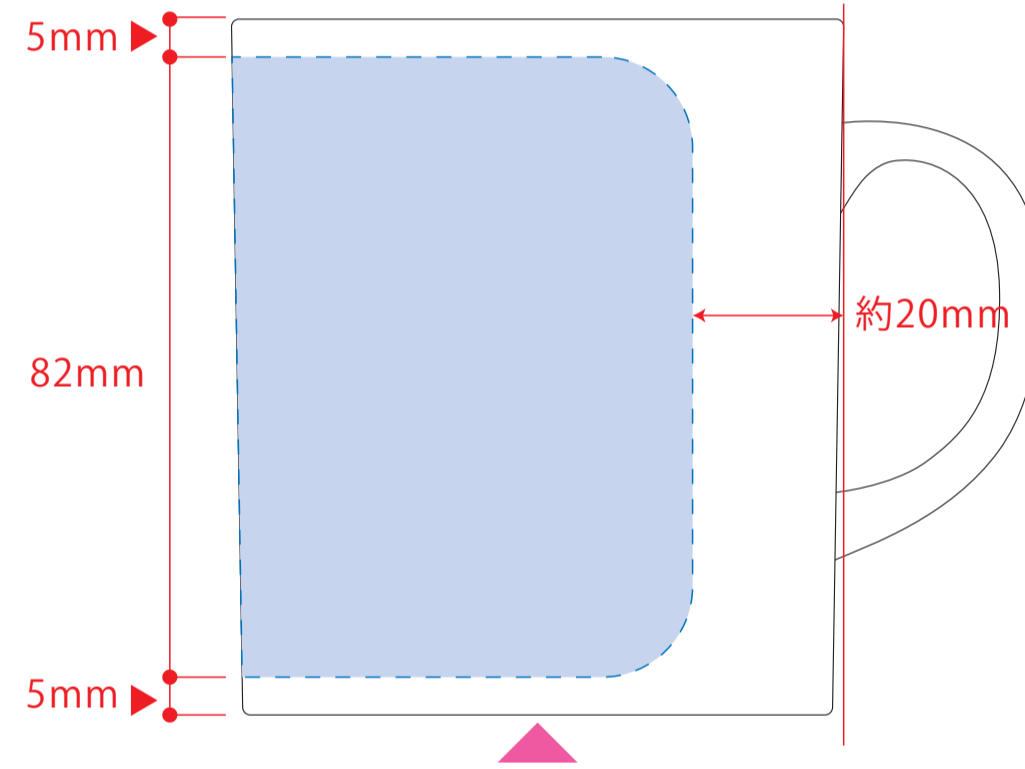
1色の印刷位置です



昇華転写用

版下原寸サイズ
※反転して配置してください

☆仕上がりイメージ



昇華転写用

☆展開時イメージ
☆昇華転写の場合…水色枠■が印刷範囲です。

センター位置

持ち手の正対となる位置

センター位置

