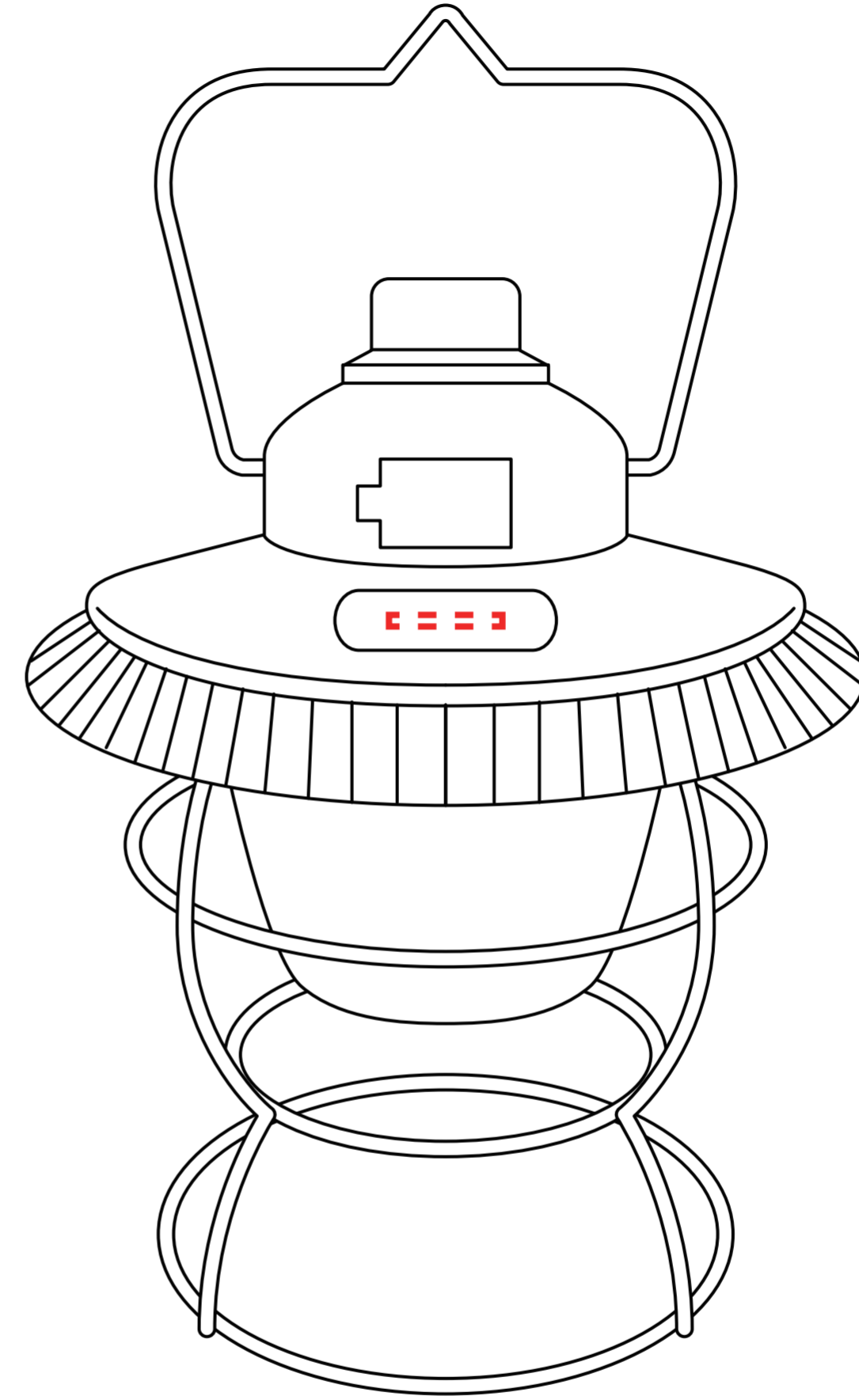


天面後ろ : W20×H15mm



天面プレート (レーザー) : W20×H3mm