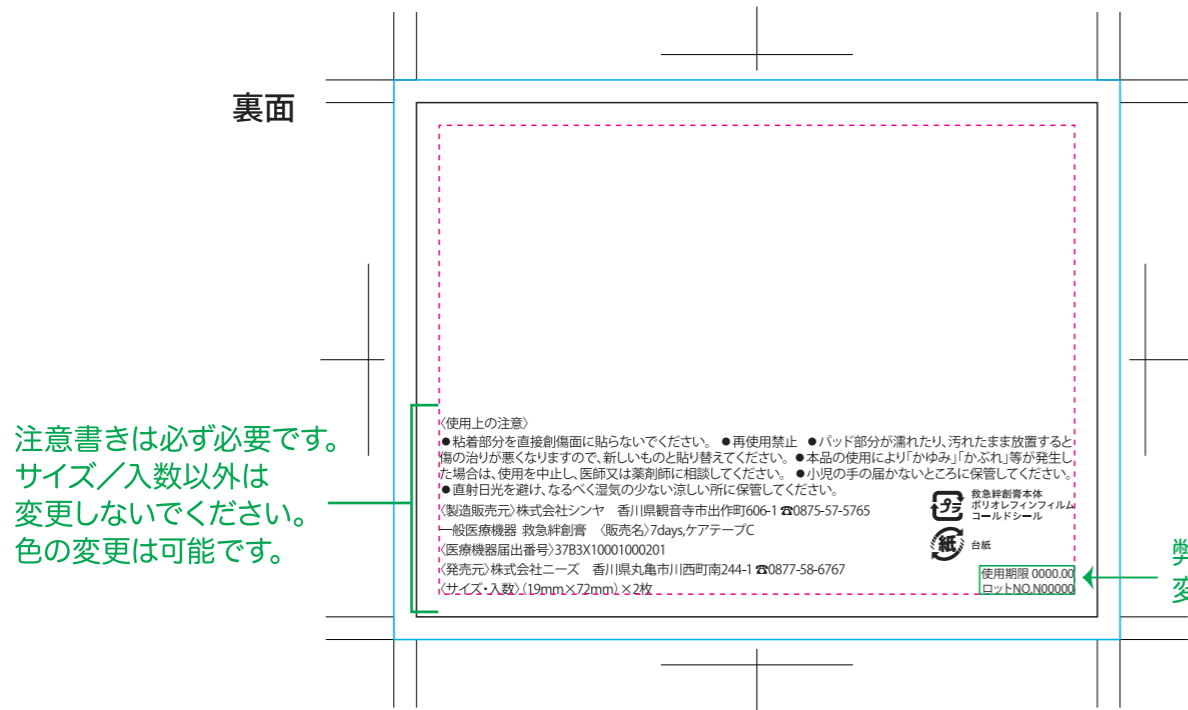
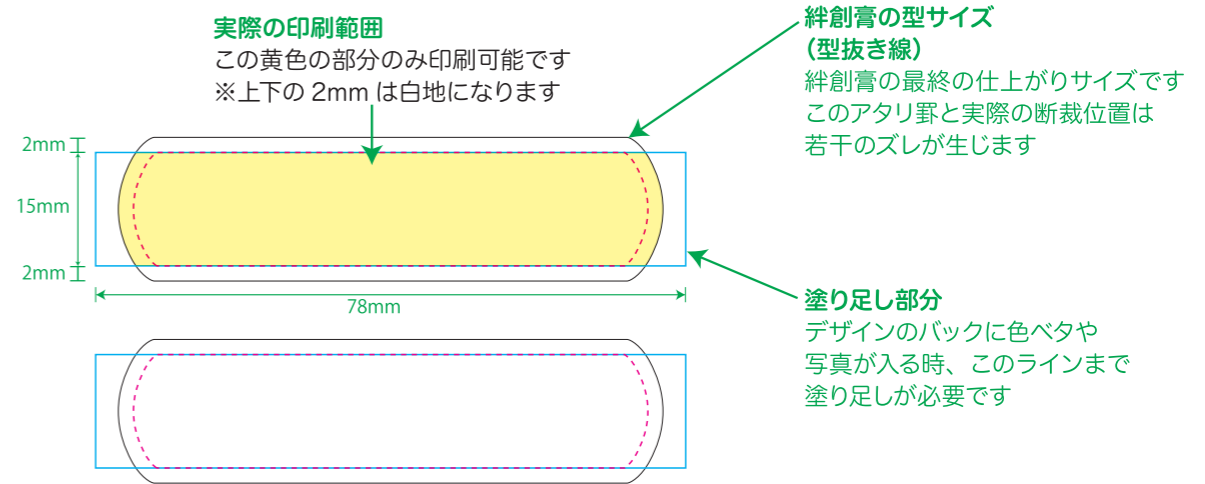
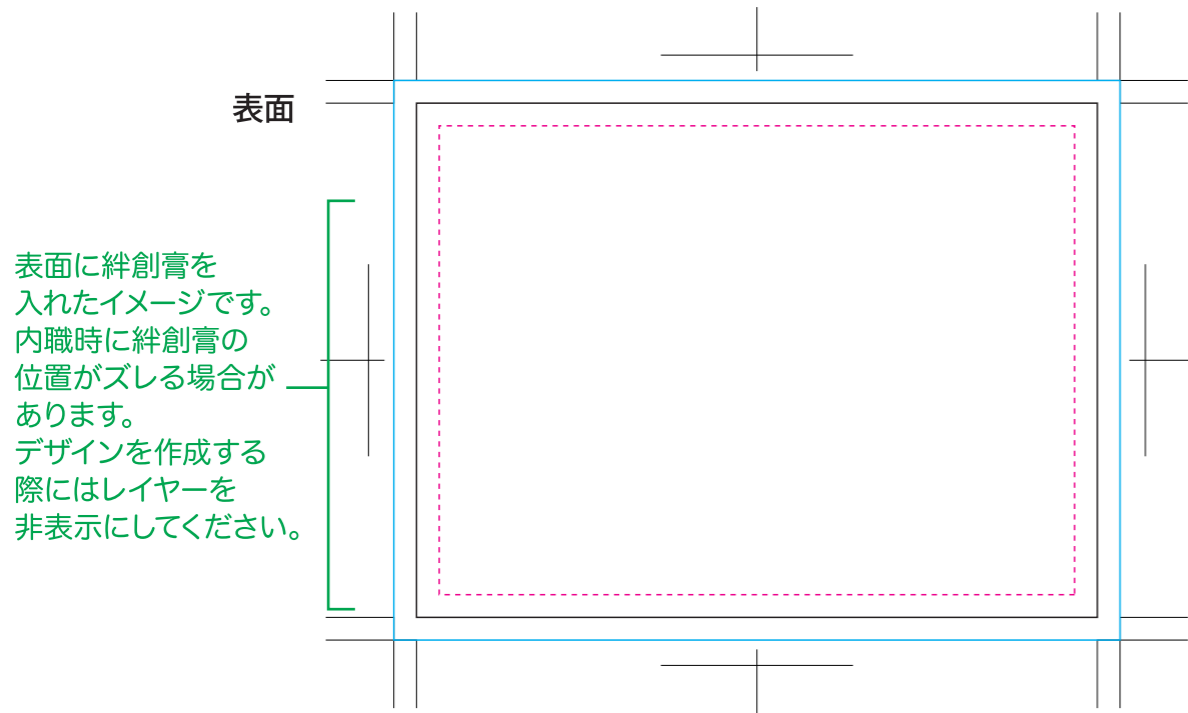


救急絆創膏 2連タイプ 90mm×68mm

絆創膏のサイズ 19mm×72mm (印刷範囲は幅15mm)



弊社の識別用です。変更しないでください。

水色線・・・色ベタ刷り・写真版等の塗り足し部分

ピンク線・・・文字など切れてはいけないものは、この線内におさめてください。