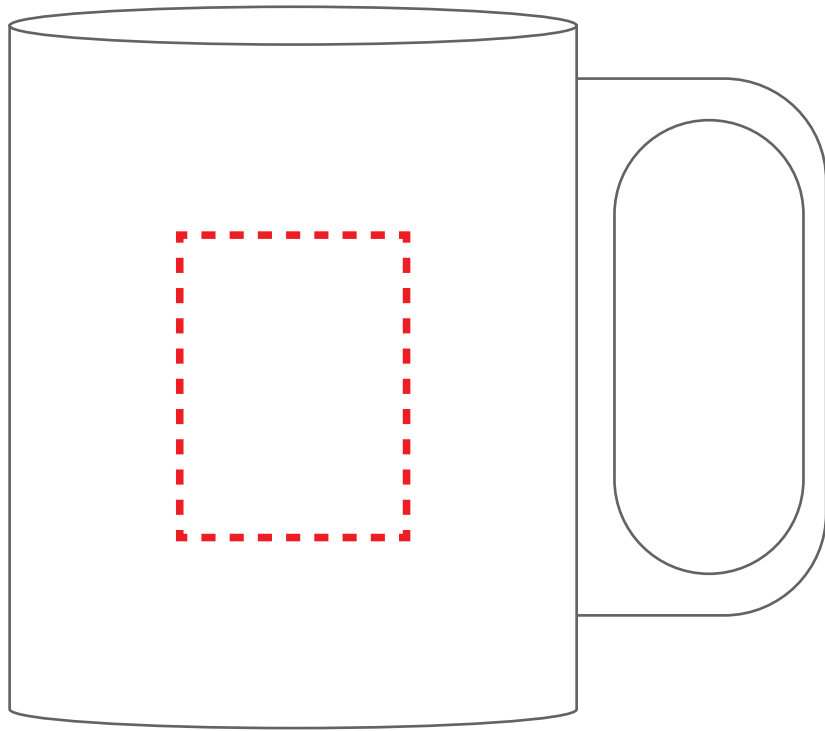


名入れサイズ

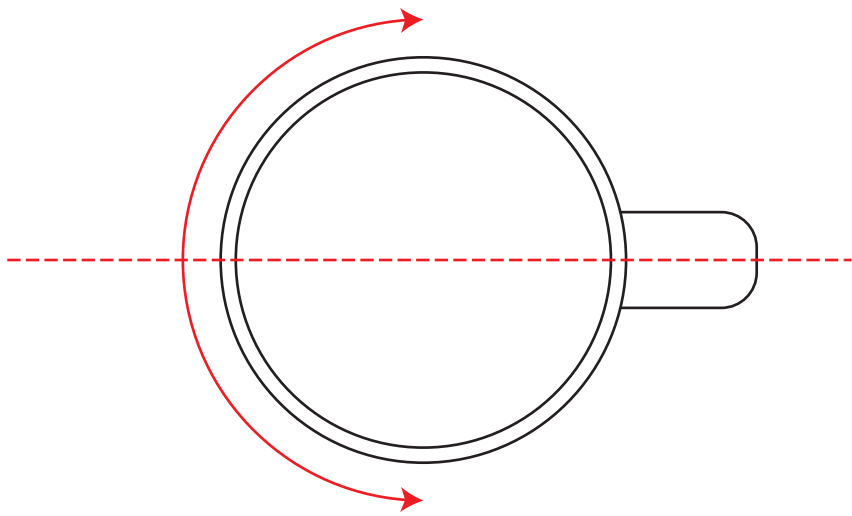
側面：W30×H40mm

側面（レーザー）：W30×H40mm

側面（大）：W140×H60mm



<真上から見た図>



持ち手対面側を中心に  
デザインを印刷

