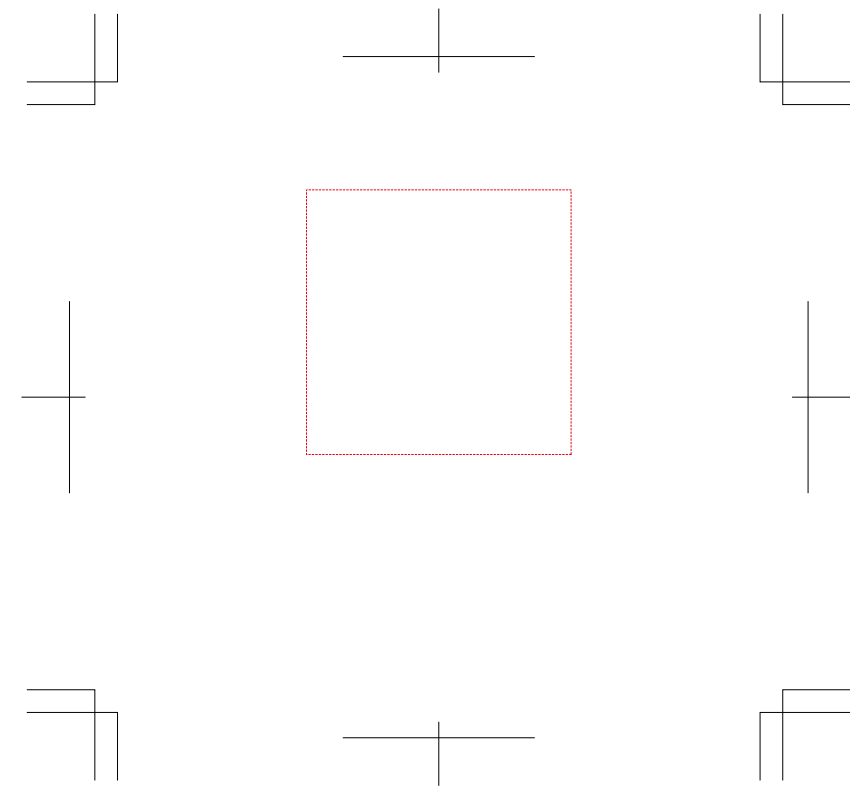
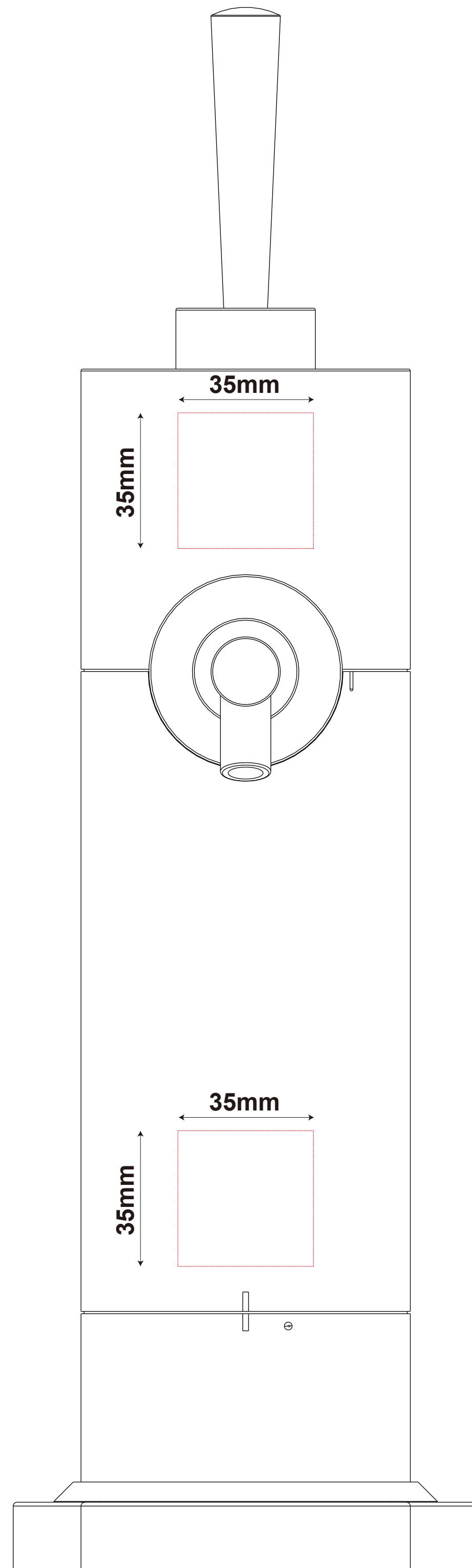


# G030042 スタンド型ビールサーバー

上部パーツ



•上部パーツは回転印刷(全周印刷)も可能です。別途ご相談ください。

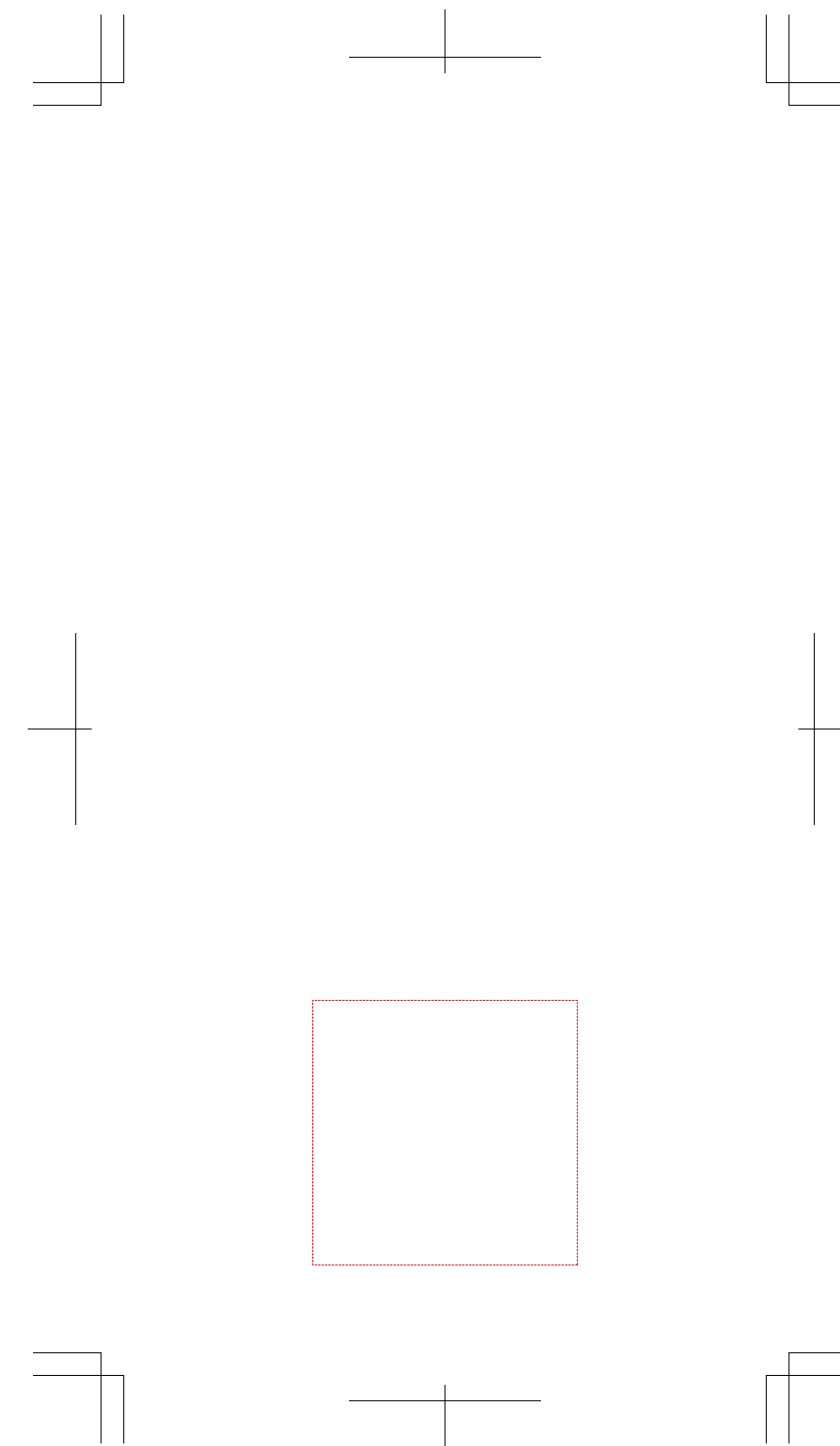


※注意※ (必ずお読みください)

●0.3mmよりも細かい部分は印刷で表現が出来ない可能性があります。  
文字の太さや穴の部分が0.3mm以下にならないようにお願いします。

この点の大きさが0.3mmです

中央パーツ



•中央パーツは背面側面などに位置を変更することも可能です。  
•印刷範囲を連続させて並べることも可能ですが、水平垂直の位置ズレが発生します。

印刷推奨範囲